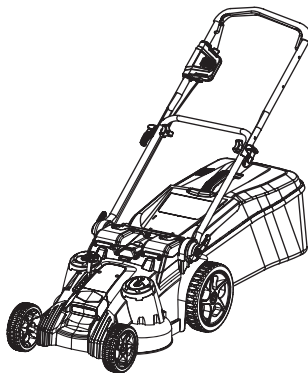


greenworks™ TOOLS

25137 / 25367

FR	TONDEUSE À GAZON	MANUEL D'UTILISATION	1
EN	LAWN MOWER	USER'S MANUAL	11
DE	RASENMÄHER	BEDIENUNGSANLEITUNG	21
ES	CORTACÉSPED	MANUAL DE UTILIZACIÓN	31
IT	TOSAERBA	MANUALE D'USO	41
PT	CORTADOR DE RELVA	MANUAL DE UTILIZAÇÃO	51
NL	GRASMAAIER	GEBRUIKERSHANDLEIDING	61
SV	GRÄSKLIPPARE	INSTRUKTIONSBOK	71
DA	PLÆNEKLIPPER	BRUGERVEJLEDNING	81
NO	GRESSKLIPPER	BRUKSANVISNING	91
FI	RUOHONLEIKKURIT	KÄYTTÄJÄN KÄSIKIRJA	100
HU	FŰNYÍRÓ	HASZNÁLATI ÚTMUTATÓ	109
CS	SEKAČKA TRÁVY	NÁVOD K OBSLUZE	119
RU	ГАЗОНОКОСИЛКА	РУКОВОДСТВО ПО ЭКСПЛУАТАЦИИ	128
RO	MAȘINĂ DE TUNS GAZON	MANUAL DE UTILIZARE	139
PL	KOSIARKA DO TRAWY	INSTRUKCJA OBSŁUGI	149
SL	KOSILNICA	UPORABNIŠKI PRIROČNIK	159
HR	KOSILICA	KORISNIČKI PRIRUČNIK	168
ET	MURUNIIDUK	KASUTAJAJUHEND	177
LT	ŽOLIAPJOVĖ	NAUDOJIMO VADOVAS	187
LV	ZĀLES PĻAUJMAŠĪNA	LIETOTĀJA ROKASGRĀMATA	197
SK	KOSAČKA TRÁVY	NÁVOD NA POUŽITIE	206
BG	КОСАЧКА ЗА ТРЕВА	РЪКОВОДСТВО ЗА УПОТРЕБА	216





Attention!	Il est indispensable que vous lisiez les instructions contenues dans ce manuel avant la mise en service de l'appareil.
Important!	It is essential that you read the instructions in this manual before operating this machine.
Achtung!	Bitte lesen Sie unbedingt vor Inbetriebnahme die Hinweise dieser Bedienungsanleitung.
¡Atención!	Es imprescindible que lea las instrucciones de este manual antes de la puesta en servicio.
Attenzione!	Prima di procedere alla messa in funzione, è indispensabile leggere attentamente le istruzioni contenute nel manuale.
Atenção!	É indispensável que leia as instruções deste manual antes de utilizar a máquina.
Let op!	Het is van essentieel belang dat u de instructies in deze gebruiksaanwijzing leest vooraleer u dit toestel in gebruik neemt.
Observera!	Det är nödvändigt att läsa instruktionerna i denna bruksanvisning innan användning.
OBS!	Denne brugervejledning skal gennemlæses inden maskinen tages i brug.
Advarsel!	Det er meget vigtigt at du leser denne brukerveiledningen før du tar maskinen i bruk.
Huomio!	On ehdottoman välttämätöntä lukea tässä käyttöohjeessa annetut ohjeet ennen käyttöönottoa.
Figyelem!	Feltétlenül fontos, hogy a jelen használati útmutatóban foglalt előírásokat az üzembe helyezés előtt elolvassa!
Dôležité upozornění!	Nepoužívejte tento přístroj dříve, než si přečtete pokyny uvedené v tomto návodu.
Внимание!	Перед сборкой и запуском инструмента необходимо ознакомиться с инструкцией по эксплуатации.
Atenție!	Este esențial să citiți instrucțiunile din acest manual înainte de operarea acestui aparat.
Uwaga!	Przed przystąpieniem do użytkowania tego urządzenia, należy koniecznie zapoznać się z zaleceniami zawartymi w niniejszym podręczniku.
Pomembno!	Pred uporabo tega stroja, obvezno preberite navodila iz tega priročnika.
Upozorenie!	Neophodno je da pročitate ove upute prije uporabe ovog uređaja.
Tähtis!	Enne trelli kasutama hakkamist tuleb käesolevas juhendis esitatud juhised kindlasti läbi lugeda.
Dêmesio!	Prieš pradėdami eksploatuoti šį prietaisą, svarbu, kad perskaitytumėte šiose instrukcijose pateiktus nurodymus.
Uzmanību!	Svarīgi, lai jūs pirms mašīnas darbināšanas izlasītu instrukcijas šajā rokasgrāmatā.
Dôležitý!	Pre prácou s týmto zariadením je dôležité, by ste si prečítali pokyny v tomto návode.
Важно!	От изключителна важност е да прочетете инструкциите в това ръководство, преди да стартирате и използвате тази машина.

Sous réserve de modifications techniques / Subject to technical modifications / Technische Änderungen vorbehalten /
Sujeto a modificaciones técnicas / Con riserva di eventuali modifiche tecniche / Com reserva de modificações técnicas /
Technische wijzigingen voorbehouden / Med förbehåll för tekniska ändringar / Med forbehold for tekniske ændringer /
Med forbehold om tekniske ændringer / Tekniset muutokset varataan / A műszaki módosítás jogát fenntartjuk /
Změny technických údajů vyhrazeny / Могут быть внесены технические изменения / Sub rezerva modificațiilor tehnice /
Z zastrzežením modyfikacji technicznych / Tehnične spremembe dopuščene/ Podložno tehničkim promjenama /
Tehnilised muudatused võimalikud / Pasilikant teisę daryti techninius pakeitimus /
Paturam tiesības mainīt tehniskos raksturlielumus / Technické zmeny vyhradené /
Подлежи на технически модификации



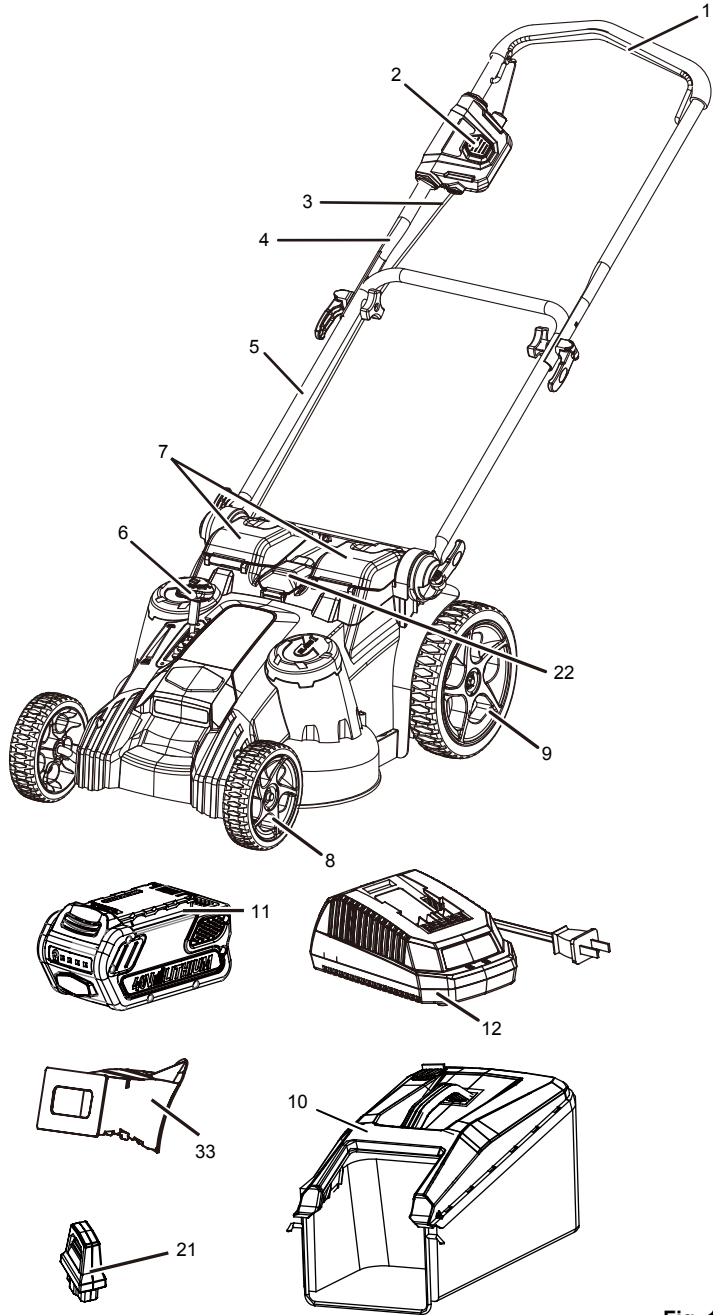


Fig. 1

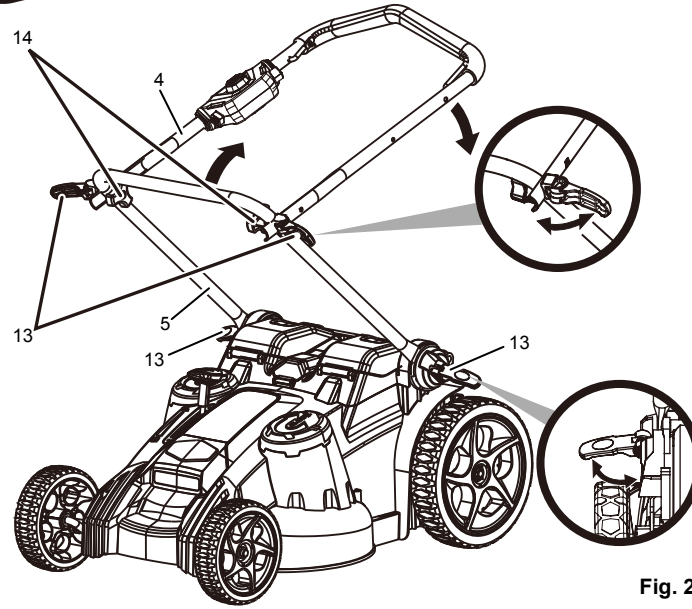


Fig. 2

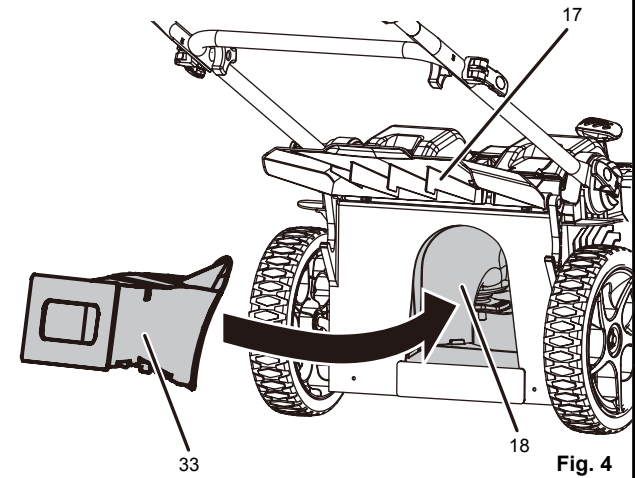


Fig. 4

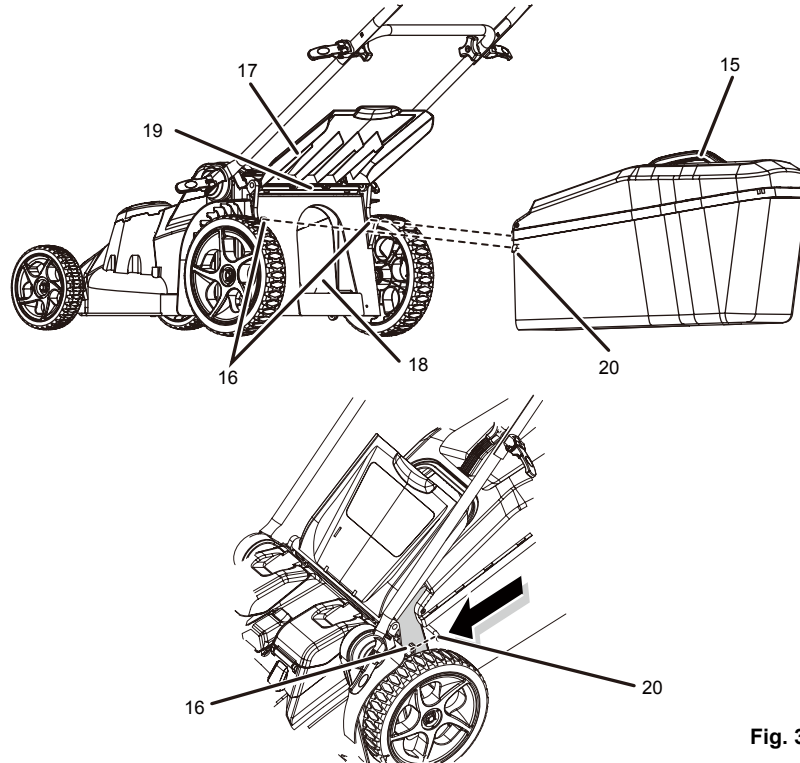


Fig. 3

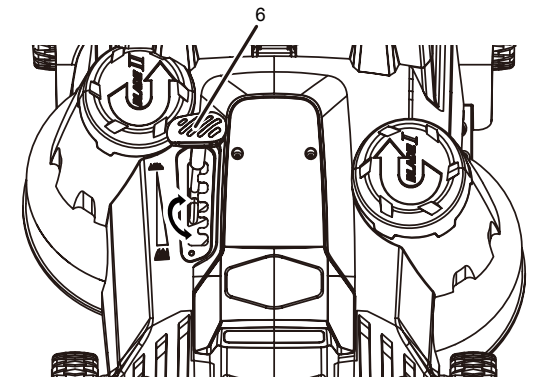


Fig. 5

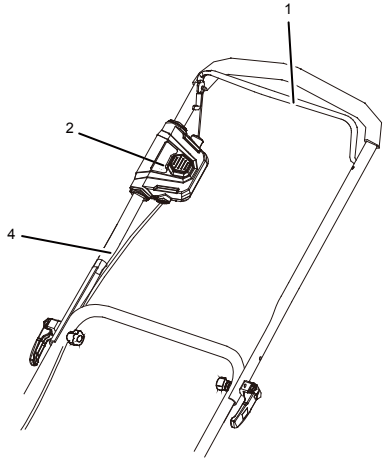


Fig. 6



Fig. 7

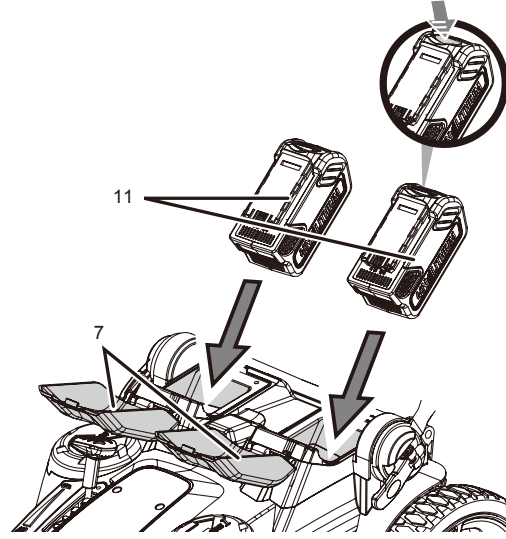


Fig. 8

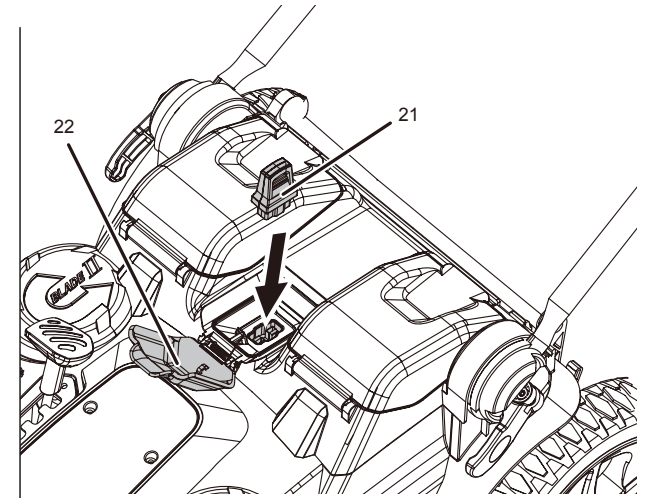


Fig. 9

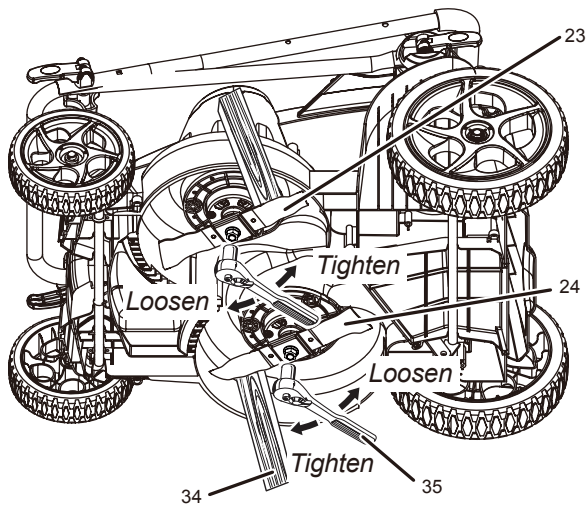


Fig. 10

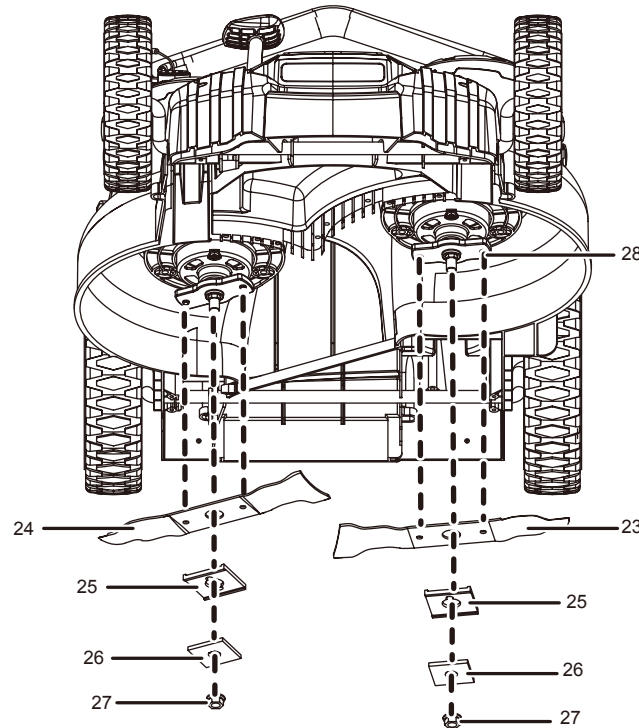


Fig. 11

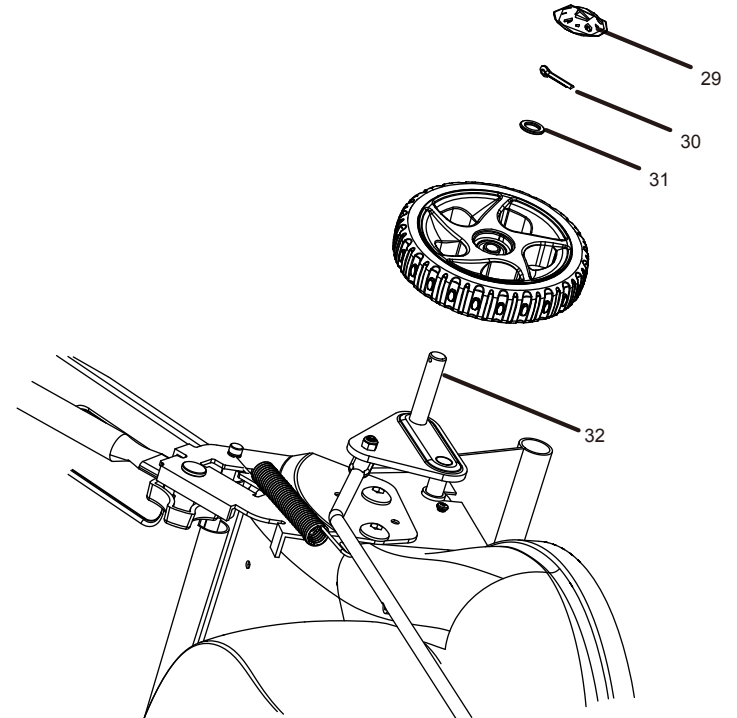


Fig. 12

Русский (Перевод из первоначальных инструкций)

Данное устройство спроектировано и изготовлено с учетом высоких стандартов надежности, простоты эксплуатации и безопасности работы, принятых в компании Greenworks tools. Правильный уход за инструментом обеспечит его многолетнюю, высоконадежную бесперебойную работу.

Děkujeme vám za nákup výrobku firmy Greenworks tools.

Сохраните данное руководство для последующего использования

НАЗНАЧЕНИЕ

Данное устройство предназначено для стрижки газонов в бытовых условиях. Режущее лезвие должно вращаться примерно параллельно поверхности, по которой перемещается газонокосилка. Во время стрижки все четыре колеса должны касаться земли. Следование за работающей газонокосилкой требует особого внимания от оператора.

ПРИМЕЧАНИЕ: Не допускайте отрыва колес газонокосилки от земли во время работы, ее также не следует дергать и использовать для катания. Устройство можно использовать исключительно для стрижки газонов в бытовых условиях.

ОБЩИЕ ПРАВИЛА ТЕХНИКИ БЕЗОПАСНОСТИ

▲ ОСТОРОЖНО

Чтобы уменьшать риск ущерба, пользователь должен читать и понимать руководство оператора.

▲ ОСТОРОЖНО

Не пытайтесь использовать эту косилку, пока Вы не читали полностью и поняли полностью все инструкции, правила безопасности, и т.д. содержащиеся в этом руководстве. Несоблюдение данных инструкций может привести к несчастным случаям, включая поражение электрическим током, возгорание и тяжкие телесные повреждения.

▲ ОСТОРОЖНО

Устройство следует использовать с аккумуляторной батареей. Во избежание опасности возгорания, течи аккумуляторной батареи и получения травм при использовании электроинструментов с питанием от аккумуляторных батарей следует соблюдать основные правила техники безопасности.

ЛИЧНАЯ БЕЗОПАСНОСТЬ

- Ненадлежащее использование газонокосилки может привести к ампутации рук и ног,

газонокосилка также может разбрасывать различные предметы, попадающие под нее. Отказ соблюдать все инструкции безопасности, может кончиться серьезным ущербом или смертью.

- Не допускайте к работе с данным устройством детей и лиц, незнакомых с инструкциями по использованию устройства. Местные инструкции могут ограничить возраст оператора.
 - Будьте внимательны, смотрите, что Вы делаете, и используете здравый смысл при действии косилки лужайки. Не используйте косилку, в то время как утомлены или под влиянием наркотиков, алкоголя, или лечения. Недостаточная внимательность во время работы с устройством может привести к получению серьезной травмы.
 - Надевайте длинные плотные брюки, одежду с длинными рукавами, ботинки и перчатки. Не надевайте свободную одежду, короткие брюки, сандалии и не работайте босиком.
 - Всегда надевать небьющиеся очки с щитами стороны. Использовать маску лица, если действие пыльно.
 - Сохраняйте устойчивость во время работы. Держать устойчивую опору и баланс. Не перенапрягать. Перенапряжение может кончиться потерей баланса.
 - Передвигайтесь шагом, не бегайте.
 - Не косить поперек наклонов, никогда вверх и вниз. Осуществлять чрезвычайное предостережение при изменении направления на склонах.
 - Не производите стрижку вблизи обрывов, рвов, необычайно крутых откосов и насыпей. Бедная опора может причинять несчастный случай промаха и падения.
 - Составьте схему стрижки, чтобы избежать выброса материала на дороги, тротуары, на посторонних лиц и т. п. Также, избежите освобождать материал против стены или преграды, которая может заставлять материал бить рикошетом назад к оператору.
- ### БЕЗОПАСНОСТЬ НА РАБОЧЕМ МЕСТЕ
- Не работайте с устройством, если рядом находятся посторонние лица, особенно дети, а также домашние животные.
 - Производите стрижку только днем или при хорошем искусственном освещении.
 - Не используйте изделия с аккумуляторным питанием во взрывоопасной среде, например, при наличии легковоспламеняющихся жидкостей, газов или пыли. В устройстве могут образовываться искры, что может привести к воспламенению пыли или газа.
 - Объекты, пораженные лезвием косилки лужайки, могут причинять серьезные повреждения людям.

Русский (Перевод из первоначальных инструкций)

Тщательно осмотрите участок, где предполагается использовать газонокосилку, и уберите все камни, палки, металлические части, проволоку, кости, игрушки и другие посторонние предметы.

- Не работайте с устройством во влажной траве или под дождем.
- Иметь в виду, что оператор или пользователь ответственны за несчастные случаи или опасности, встречающиеся другим людям или их собственности.

ЭКСПЛУАТАЦИЯ САДОВОГО ИНСТРУМЕНТА И УХОД ЗА НИМ

- Перед работой всегда проверяйте инструмент на наличие износа или повреждений режущего лезвия, болтов для его крепления полотна и режущего узла.
- Замените изношенные или поврежденные режущие лезвия и болты в комплекте, чтобы обеспечить балансировку.
- Проверить все болты, задвижки, и винты, через короткие интервалы, на надлежащую плотность, чтобы убедиться, что оборудование находится в безопасном, рабочем состоянии.
- Держать механизм в хорошем рабочем состоянии.
- Заменять изношенные или поврежденные детали.
- Не оставляйте аккумуляторную батарею в газонокосилке стоять под прямыми солнечными лучами.
- Не прикладывайте чрезмерных усилий при работе с данным устройством. Лучше и безопаснее выполнить работу на той скорости, на которую устройство рассчитано.
- Не допускайте перегрузок при работе газонокосилки. При стрижке длинной густой травы частота вращения двигателя может упасть или может прекратиться подача энергии. При первой стрижке длинной густой травы следует установить более высокое значение высоты стрижки, что поможет снизить нагрузку.
- При пересечении участков, покрытых гравием, остановите режущее лезвие.
- Не тянуть косилку назад, если абсолютно необходимо. Если вам потребуется отодвинуть устройство от стены или иного ограждения, сначала посмотрите под ноги и назад, чтобы не повредить себе ноги при его перемещении.
- Остановите режущее лезвие, если необходимо наклонить устройство для его транспортировки, при пересечении участков без травяного покрытия, а также при транспортировке устройства на место стрижки и обратно.
- Никогда не пользуйтесь устройством с поврежденными защитными приспособлениями

или щитками или без защитных устройств, например, без отражателей и/или контейнеров для травы.

- Включите двигатель в соответствии с инструкциями и не допускайте попадания рук и ног в зону стрижки.
- Никогда не поднимать, или носить газонокосилку, в то время, как двигатель бежит.
- Ключ зажигания необходимо вынимать в следующих случаях:
 - когда оставляете устройство
 - перед устраниением забивания
 - перед проверкой, очисткой или эксплуатацией устройства
 - если устройство столкнулось с посторонним предметом, осмотрите устройство на наличие повреждений, при необходимости выполните ремонт
 - перед чисткой контейнера для травы.
 - если устройство начинает необычно вибрировать (проверьте немедленно)
 - когда устройство не используется или помещено на хранение
 - когда производится зарядка или извлечение/установка аккумуляторной батареи.
- Избежать отверстий, колеи, ударов, камней, или других скрытых объектов. Неровный ландшафт может причинять несчастный случай промаха и падения.
- Если устройство начинает необычно вибрировать, сразу же выключите двигатель и определите причину. Замените режущее лезвие, если оно имеет неравномерный износ или каким-либо образом повреждено. Проверить состояние лезвия, поскольку неравно изношенное или поврежденное лезвие, может причинять неправильную вибрацию.
- Если устройство столкнулось с посторонним предметом, выполните следующие действия:
 - Остановите устройство, нажав рычаг управления стартером, дождитесь полного останова режущего лезвия, затем выньте ключ зажигания.
 - Тщательно осмотрите на предмет наличия повреждений.
 - Замените режущее лезвие, если оно каким-либо образом повреждено. Если косилка начала вибрировать неправильно, остановите двигатель, разъединить провод штепселя искры, и проверить немедленно причину.
 - Использовать правильный прибор. Не используйте устройство для каких-либо других целей, кроме прямого назначения.
- Когда не в использовании, косилка должна быть сохранена в хорошо-проветренном, сухом, запортом месте - вне досягаемости детей. Ключ зажигания также необходимо вынуть.
- Изделия с аккумуляторным питанием не

Русский (Перевод из первоначальных инструкций)

должны находиться под дождем или в условиях повышенной влажности. Попавшая внутрь садового инструмента вода увеличивает опасность поражения электрическим током.

- Следовать за инструкциями изготовителя для надлежащего действия и установки принадлежностей. Только используйте принадлежности, одобренные изготовителем.

ЭКСПЛУАТАЦИЯ УСТРОЙСТВА АККУМУЛЯТОРНЫМ ПИТАНИЕМ И УХОД ЗА НИМ C

- Зарядку выполняйте только с использованием зарядного устройства, указанного изготовителем. Использование зарядного устройства с несовместимой аккумуляторной батареей может создать опасность возгорания.
- Используйте электрические устройства только со специально предназначенными для них аккумуляторными батареями. Использование аккумуляторных батарей другого типа может привести к телесным повреждениям или возгоранию.
- Если аккумуляторная батарея не используется, храните ее отдельно от других металлических предметов, например канцелярских скрепок, монет, ключей, гвоздей, винтов и других мелких металлических предметов, которые могут привести к замыканию контактов батареи. Замыкание контактов батареи может вызвать ожоги или привести к возгоранию.
- При ненормальных условиях из батареи может вытечь жидкость, избегайте контакта с ней. Если этого избежать не удалось, смойте жидкость водой. Если жидкость попала в глаза, после их промывания обратитесь за медицинской помощью. Жидкость, вытекающая из батареи, может вызвать раздражение или ожог.

ОБСЛУЖИВАНИЕ

- Обслуживание изделия должно быть выполнено квалифицированным персоналом ремонта только. Обслуживание или наладка, выполненная неквалифицированным персоналом, могут кончиться ущербом пользователю или повредить изделие.
- Использовать только идентичные сменные части при обслуживании изделия. Использование неправомочных частей может создавать риск серьезного ущерба пользователю, или повредить изделие.

ТЕХНИЧЕСКОЕ ОБСЛУЖИВАНИЕ

- После использования или перед хранением отключите аккумуляторную батарею и проверьте на наличие повреждений.
- Если инструмент не используется, храните его в месте, недоступном для детей.

- Ремонт устройства должен производиться только уполномоченным работником службы ремонта.
- Используйте запасные части и принадлежности только рекомендованные изготовителями.

UWAGA

После выключения режущая головка продолжает вращаться в течение нескольких секунд.

- Уровень вибрации во время текущей работы электрического устройства может отличаться от заявленной общей величины вибрации, что зависит от способа его использования.
 - Считается, что вибрация инструментов может привести к проявлению у отдельных лиц так называемой болезни Рейно (Raynaud's Syndrome). К симптомам могут относиться покалывание, онемение и побеление пальцев (как при переохлаждении). Считают, что наследственные факторы, охлаждение и влажность, диета, курение и практический опыт способствуют развитию этих симптомов. В настоящее время неизвестно, как вибрация или продолжительность воздействия влияют (если вообще влияют) на развитие данных симптомов. Ниже приводятся меры, которые может принять оператор для снижения воздействия вибрации:
 - Одевайтесь теплее в холодную погоду. При работе с устройством пользуйтесь перчатками, чтобы руки и запястья были в тепле. Считается, что холодная погода является основным фактором, способствующим возникновению болезни Рейно (Raynaud's Syndrome).
 - После каждого этапа работы выполните упражнения для усиления кровообращения.
 - Чаще делайте перерывы в работе. Сократите длительность ежедневного пребывания на открытом воздухе.
- При появлении каких-либо из указанных симптомов сразу же прекратите работу и обратитесь по их поводу к врачу.

Сохранить эти инструкции. Обращаться к ним, часто и использовать их, чтобы инструктировать других, кто может использовать это изделие. Если вы временно передаете кому-либо данное устройство, передайте вместе с ним и данные инструкции.

СИМВОЛ

На данном инструменте могут присутствовать некоторые из следующих обозначений. Изучите их и запомните, что они означают. Правильное понимание данных обозначений позволит вам лучше и безопаснее пользоваться данным устройством.

V Напряжение

Русский (Перевод из первоначальных инструкций)

A Амперы

Hz Герц

W Ватт

Hrs Часов



Предупреждения, обеспечивающие вашу безопасность.



Для устранения опасности ущерба пользователь должен прочесть и понять руководство пользователя перед эксплуатацией прибора.



Изделия с аккумуляторным питанием не должны находиться под дождем или в условиях повышенной влажности.



Следите, чтобы посторонние предметы, выбрасываемые из газонокосилки, не причинили травму посторонним лицам, находящимся рядом.



Не подпускайте посторонних (особенно детей и домашних животных) ближе чем на 15 метров к месту проведения работ.



Не допускайте попадания рук и ног под режущее лезвие и в зону стрижки.



Прежде чем произвести регулировку и очистку или оставить устройство на какой-либо период без использования, выключите его и выньте ключ зажигания.



Не производите работы на склонах с углом наклона более 15°. Не косить поперек наклонов, никогда вверх и вниз.



Опасность поражения электрическим током.



Прежде чем прикасаться к компонентам устройства, дождитесь их полного останова.



Зарядное устройство предназначено для эксплуатации только в помещениях.

ЗАЩИТА ОКРУЖАЮЩЕЙ СРЕДЫ

Отработанная электротехническая продукция должна уничтожаться вместе с бытовыми отходами. Утилизируйте, если имеется специальное техническое

оборудование. По вопросам утилизации проконсультируйтесь с местным органом власти или предприятием розничной торговли.

В аккумуляторных батареях содержится опасное для человека и окружающей среды вещество. Батарею следует утилизировать отдельно от других отходов на предприятии, обрабатывающем литий-ионные аккумуляторные батареи.

ОБСЛУЖИВАНИЕ

Обслуживание требует чрезвычайной заботы и знания и должно быть выполнено только квалифицированным техником обслуживания. Для обслуживания мы предлагаем, чтобы вы возвратили изделие вашему самому близкому уполномоченному центру обслуживания для ремонта. При обслуживании использовать только идентичные сменные части.

Данное устройство обладает рядом особенностей, которые делают его использование более удобным и приятным.

При разработке данного устройства особое внимание уделялось его безопасности, эксплуатационным характеристикам и надежности для удобства при техническом обслуживании и использовании.

⚠ ОСТОРОЖНО

Действие любого инструмента мощности, может кончатся иностранными объектами, бросаемыми в ваши глаза, которые могут кончатся серьезным повреждением глаз. Перед началом действия инструмента мощности, всегда надевать приспособления безопасности или небьющиеся стекла со щитами стороны и, когда необходимо, полным щитом лица. Мы рекомендуем Широкую Маску Безопасности Зрения для использования по очкам или стандартным небьющимся стеклам со щитами стороны. Всегда используйте защиту глаз, которая отмечена, чтобы исполнить EN 166.

ОПИСАНИЕ

1. Рычаг управления стартером
2. Кнопка пуска
3. Управляющий кабель двигателя
4. Верхняя ручка
5. Нижняя ручка
6. Рычаг регулирования высоты
7. Дверца отсека батареи
8. Переднее колесо
9. Заднее колесо
10. Контейнер для травы
11. Аккумулятор

Русский (Перевод из первоначальных инструкций)

12. Зарядное устройство
13. Быстрозажимные фиксаторы
14. Барашки
15. Ручка контейнера для травы
16. Гнезда
17. Задняя дверца
18. Заднее разгрузочное отверстие
19. Дверной стержень
20. Скобы
21. Ключ зажигания
22. Ключевая дверь
23. Пильное полотно I
24. Пильное полотно II
25. Изоляция режущего лезвия
26. Прокладка
27. Гайка режущего лезвия
28. Основание режущего лезвия
29. Крышка колеса
30. Шплинт
31. Шайба
32. Ось
33. Заглушка для мульчирования
34. Деревянный брусок (в комплект не входит)
35. Гаечный ключ (в комплект не входит)

ТЕХНИЧЕСКИЕ ХАРАКТЕРИСТИКИ

Газонокосилка	25137 / 25367
Ширина фрезеровки	49 cm
Высота стрижки	35 mm - 85 mm
Холостная скорость	5000 об/мин
Количество батарей	1 шт.
Вместимость контейнера для травы	60 L
Вес нетто	19.3 kg
Заводской номер	См. паспортную табличку изделия
Аккумулятор	Литий-ионных
Номер модели	29727 / 29717
Номинальное напряжение	40 V

Емкость	146wh / 73wh
Количество элементов батареи	20 шт. / 10 шт.
Зарядное устройство	
Номер модели	29417 / 29447
Питание	100-240 V, 50/60 Hz, 1.9 A Гц переменного тока
Выход	40 V DC, 2.2 A
Допустимый диапазон температуры зарядки	7 - 40 °C

⚠ ОСТОРОЖНО

Использование аккумуляторных батарей другого типа может привести к возгоранию, поражению электрическим током или телесным повреждениям.

ЗНАКОМСТВО С ГАЗОНОКОСИЛКОЙ

См. рис. 1.

Безопасное использование устройства требует понимания информации, нанесенной на устройство и приведенной в данном руководстве по эксплуатации, а также знания выполняемой работы. Перед использованием данного устройства ознакомьтесь со всеми режимами работы и правилами техники безопасности.

БАТАРЕЙНЫЙ СЧЕТЧИК

Батарейный счетчик показывает уровень остаточного заряда аккумуляторной батареи.

КОНТЕЙНЕР ДЛЯ ТРАВЫ

В контейнере для травы собираются обрезки травы, что предотвращает их разбрасывание по газону во время стрижки.

РЫЧАГ РЕГУЛИРОВАНИЯ ВЫСОТЫ

Рычаг регулировки высоты позволяет производить регулировку высоты стрижки.

УПРАВЛЯЮЩИЙ КАБЕЛЬ ДВИГАТЕЛЯ

С помощью управляющего кабеля двигателя, подключенного к верхней рукоятке газонокосилки, производится включение и выключение двигателя и режущего лезвия.

Русский (Перевод из первоначальных инструкций)**КЛЮЧ ЗАЖИГАНИЯ**

Перед запуском газонокосилки необходимо вставить ключ зажигания.

ЗАГЛУШКА ДЛЯ МУЛЬЧИРОВАНИЯ

На газонокосилке имеется заглушка для мульчирования, закрывающая заднее разгрузочное отверстие, что позволяет режущему лезвию производить многократную стрижку травы для получения более мелких обрезков.

СБОРКА**РАСПАКОВЫВАНИЕ**

Данное устройство требует сборки.

- Осторожно извлеките устройство и все приспособления из коробки. Проверьте наличие всех деталей, перечисленных в упаковочном листе.

⚠ ОСТОРОЖНО

Не пользуйтесь устройством, если при его распаковке обнаружится, что какие-либо детали из упаковочного листа уже смонтированы на устройстве. Детали из данного списка не монтируются на устройстве изготовителем, они должны устанавливаться покупателем. Использование неправильно собранного устройства может привести к серьезной травме.

- Внимательно осмотрите устройство на наличие дефектов или повреждений, возникших при транспортировке.
- Не выбрасывайте материал упаковки, пока не выполните тщательный осмотр и не убедитесь в нормальной работе устройства.
- Если какая-либо деталь повреждена или отсутствует, обратитесь в службу работы с клиентами компании Greenworks tools за помощью.

⚠ ОСТОРОЖНО

Если любые части повреждены, или отсутствуют не использовать это изделие, пока части не заменены. Использование устройства с поврежденными деталями или без установки таких деталей может привести к получению тяжелых травм.

⚠ ОСТОРОЖНО

Не пытайтесь изменять это изделие или создавать принадлежности, не рекомендуемые для использования с этим изделием. Любое такое изменение или модификация - неправильное употребление и могут кончатся опасным состоянием, ведущим к возможному серьезному персональному ущербу.

⚠ ОСТОРОЖНО

Не вставляйте ключ зажигания, пока устройство не будет собрано полностью и не будет готово к работе. Невыполнение данного требования может привести к случайному запуску устройства и получению серьезной травмы.

⚠ ОСТОРОЖНО

Чтобы предотвратить случайный запуск, который может стать причиной серьезного травмирования, всякий раз извлекайте аккумуляторную батарею из устройства, когда собираетесь демонтировать его узлы.

⚠ ОСТОРОЖНО

Никогда не работайте с газонокосилкой без установленных и исправных устройств защиты. Никогда не используйте косилку с поврежденными устройствами безопасности. Действие этого изделия с поврежденными или отсутствующими частями может кончатся серьезным персональным ущербом.

РАСКЛАДЫВАНИЕ И РЕГУЛИРОВКА РУКОЯТКИ

См. рис. 2.

1. Потяните вверх и назад верхнюю рукоятку, чтобы установить ее в рабочее положение. Проследите, чтобы рукоятка надежно встала на место.
2. Затяните нижнюю ручку с помощью быстросъемных фиксаторов, расположенных по обеим сторонам.

Русский (Перевод из первоначальных инструкций)

3. Затяните Верхнюю ручку с помощью быстросажимных фиксаторов, расположенных по обеим сторонам.

УСТАНОВКА КОНТЕЙНЕРА ДЛЯ ТРАВЫ

См. рис. 3.

1. Снять тыловую дверь разгрузки.
2. Поднимите контейнер для травы за ручку и установите под задней дверцей так, чтобы скобы в раме контейнера вошли в пазы съемного кронштейна.
3. Отпустите заднюю дверцу. При правильной установке скобы контейнера для травы надежно входят в пазы съемного кронштейна.

УСТАНОВКА ЗАГЛУШКИ ДЛЯ МУЛЬЧИРОВАНИЯ

См. рис. 4.

1. Поднимите и придержите заднюю разгрузочную дверцу.
2. Возьмите заглушку для мульчирования за ручку и установите под небольшим углом, как показано на рисунке.
3. Надежно задвиньте заглушку для мульчирования на место.
4. Опустите заднюю разгрузочную дверцу.

УРЕГУЛИРОВАНИЕ ВЫСОТЫ ЛЕЗВИЯ

См. рис. 5.

Когда отправлено, колеса на косилке установлены в низко сокращающее положение. Перед использованием косилки впервые, регулировать сокращающее положение к высоте, лучше всего удовлетворенной для вашей лужайки. Средняя высота газона должна составлять от 38 до 51 мм в холодное время года и от 51 до 70 мм в теплое время года.

Для настройки высоты режущего лезвия

- Для увеличения высоты режущего полотна рычаг регулировки высоты переместите к передней части газонокосилки.
- Для уменьшения высоты режущего полотна рычаг регулировки высоты переместите к задней части газонокосилки.

ЭКСПЛУАТАЦИЯ**▲ ОСТОРОЖНО**

Овладев зарядным устройством, не теряйте бдительности. Помните, что достаточно секунды невнимания, чтобы получить тяжелую травму.

▲ ОСТОРОЖНО

Всегда надевайте средства защиты зрения. При несоблюдении этого правила техники безопасности посторонние предметы могут попасть в глаза и вызвать тяжелые глазные травмы.

▲ ОСТОРОЖНО

Пользуйтесь только рекомендованными изготовителем деталями и аксессуарами. Использование других деталей и аксессуаров ведет к тяжелым травмам.

▲ ОСТОРОЖНО

Перед использованием всегда проверяйте газонокосилку на комплектность оснащения и наличие поврежденных деталей, а также проверяйте режущее лезвие на наличие повреждений, искривления или чрезмерного износа. Использование устройства с поврежденными деталями или без установки таких деталей может привести к получению тяжелых травм.

- Не наклоняйте газонокосилку во время запуска двигателя, за исключением тех случаев, когда это обязательно требуется при запуске устройства. В этом случае не наклоняйте устройство больше, чем это необходимо, и поднимите только дальнюю от оператора часть.
- Не начат двигателем, когда стоите перед разгрузочным желобом.
- Не держите руки или ноги вблизи вращающихся деталей или под ними. Всегда очищайте разгрузочное отверстие.

Для получения полных сведений о зарядке обращайтесь к разделу технических характеристик Руководства пользователя, где приведен перечень аккумуляторных батарей и зарядных устройств.

УСТАНОВКА АККУМУЛЯТОРНОЙ БАТАРЕИ

См. рис. 8.

1. Поднимите и придержите крышку аккумуляторной батареи.
2. Установите аккумуляторную батарею на инструмент. Вставьте выступающую контактную колодку аккумуляторного блока в гнездо батарейного отсека устройства.
3. Перед началом работы убедитесь, что защелки с нижней стороны аккумуляторной батареи защелкнулись, а аккумуляторная батарея надежно закреплена в устройстве.
4. Вставьте ключ зажигания.
5. Если вы не собираетесь использовать устройство сразу же, не вставляйте ключ зажигания.
6. Закройте дверцу.

ИЗВЛЕЧЕНИЕ АККУМУЛЯТОРНОЙ БАТАРЕИ

См. рис. 8.

1. Отпустите рычаг управления стартером, чтобы

Русский (Перевод из первоначальных инструкций)

- остановить устройство.
- Выньте ключ зажигания.
- Нажмите и защелку в нижней части аккумулятора блока.
- Снимите аккумуляторную батарею с устройства.

УСТАНОВКА КЛЮЧА БЛОКИРОВКИ

См. рис. 9.

1. Поднимите крышку замка.
2. Вставьте ключ в гнездо.
3. Закройте дверцу.

СТАРТ/ОСТАНОВКА КОСИЛКИ

См. рис. 6.

1. Вставьте ключ зажигания в гнездо зажигания газонокосилки.
2. Нажмите и удерживайте кнопку пуска. Прижмите рычаг управления стартером к рукоятке и отпустите кнопку, чтобы разблокировать газонокосилку.
3. Для останова газонокосилки отпустите рычаг управления стартером.

СКОС ВЕРХУШЕК

- Убедитесь, что на газоне нет камней, палок, проволоки и других предметов, которые могли бы привести к повреждению режущих лезвий газонокосилки или двигателя. Не производите стрижку около разделительных столбов землевладения и других металлических стоек. Такие объекты могут быть случайно брошены косилкой в любом направлении и причинить серьезный персональный ущерб оператору и другим.
- Для получения красивого газона срезают одну треть от общей высоты травы или меньше.
- Не сократите влажную траву, она будет придерживаться нижней стороны палубы, и предотвращать надлежащее помещение в мешки или разгрузку травы отсечения.
- Для стрижки свежей или густой травы может потребоваться уменьшение ширины или увеличение высоты стрижки.
- Чистить нижнюю сторону палубы косилки после каждого использования, чтобы удалить траву отсечения, листья, грязь, и любые другие накопленные развалины.
- При сокращении длинной травы, уменьшить скорость, чтобы учесть более эффективное сокращение и надлежащую разгрузку отсечения.

ПРИМЕЧАНИЕ: Перед чистой газонокосилки с нижней стороны остановите ее, дождитесь полного останова режущего лезвия и выньте ключ зажигания.

НАКЛОННОЕ ДЕЙСТВИЕ

⚠ ОСТОРОЖНО

Наклоны - главный фактор, приводящий к промахам и падению, которые могут кончатся серьезным ущербом. Действие на наклонах требует дополнительного предостережения. Если Вы чувствуете себя неловко на наклоне, не косите. Для вашей безопасности, не пытайтесь косить наклоны больше чем 15 градусов.

- Не косить поперек наклонов, никогда вверх и вниз. Осуществлять чрезвычайное предостережение при изменении направления на наклонах.
- Осмотреть на наличие отверстий, колея, камней, скрытых объектов, или ударов, которые могут заставлять Вас скользить или спотыкаться. Высокая трава может скрывать препятствия. Удалить все объекты типа камней, ветвей дерева, и т.д., который могут быть захвачены, закончены или брошены лезвием.
- Сохраняйте устойчивость во время работы. Промах и падение могут причинять серьезный персональный ущерб. Если вы чувствуете, что теряете равновесие, сразу же отпустите рычаг управления стартером.
- Не косить около выбоин, канав, или бережных; Вы можете терять вашу опору или баланс.

ОПОРОЖНЕНИЕ КОНТЕЙНЕРА ДЛЯ ТРАВЫ

См. рис. 7.

1. Остановите газонокосилку, дождитесь полного останова режущих лезвий и выньте ключ зажигания.
2. Поднимите заднюю дверцу.
3. Поднимите контейнер для травы за ручку и выньте из газонокосилки.
4. Опустошить отсечения травы.
5. Поднимите заднюю дверцу и установите контейнер для травы на место, как было описано ранее в данном руководстве.

ТЕХНИЧЕСКОЕ ОБСЛУЖИВАНИЕ

⚠ ОСТОРОЖНО

Перед проведением технического обслуживания убедитесь, что аккумуляторная батарея газонокосилки и ключ зажигания удалены, чтобы предотвратить случайный запуск и получение серьезной травмы.

Русский (Перевод из первоначальных инструкций)**⚠ ОСТОРОЖНО**

При проведении технического обслуживания используйте только рекомендованные запчасти. Использование любых других частей может создавать опасность или причинять повреждение изделия.

⚠ ОСТОРОЖНО

Очищайте двигатель и отсек аккумуляторной батареи от травы, листьев и лишней смазки. Это поможет снизить опасность возгорания.

ОБЩЕ ОБСЛУЖИВАНИЕ

Перед каждым использованием проверьте инструмент на отсутствие повреждений, недостающих или ослабших деталей (винты, гайки, болты, крышки и т.п.

Надежно затяните все крепления и крышки и не пользуйтесь инструментом до замены всех утерянных или поврежденных деталей. За консультацией обращайтесь в службу работы клиентами компании Greenworks tools. При очистке пластмассовых деталей не допускается использовать растворители. Большинство пластмасс восприимчиво, чтобы повредиться от различных типов коммерческих растворителей и может быть повреждено их использованием. Для очистки от грязи, пыли, масла, смазки и т.п. используйте протирочную тряпку.

⚠ ОСТОРОЖНО

Не допускайте взаимодействия тормозных жидкостей, бензина, нефтепродуктов, пропиточных масел и т.п. с пластмассовыми деталями. Химикаты могут повредить, ослабить или разрушить пластмассу, что может привести к тяжким телесным повреждениям.

Периодически проверять все болты и задвижки для надлежащей плотности, чтобы гарантировать безопасное действие косилки.

Вытирать косилку, чистой и сухой тканью иногда. Не использовать воду.

СМАЗЫВАНИЕ

Все отношения в этом изделии - смазаны с достаточным количеством смазки высшего качества для жизни единицы под нормальными эксплуатационными режимами. Поэтому, никакая дальнейшая смазка отношения, не требуется.

⚠ ОСТОРОЖНО

Всегда защитите руки, надевая тяжелые перчатки и/или обернув лезвия тряпками и другим материалом при выполнении обслуживания лезвия. В результате контакта с режущим лезвием можно получить серьезную травму.

⚠ ОСТОРОЖНО

Не смазывать никакой из компонентов колеса. Смазка может привести к сбою в работе компонентов колеса во время стрижки, что может привести к серьезной травме оператора и/или повреждению газонокосилки или другого имущества.

ЗАМЕНА СОКРАЩАЮЩЕГО ЛЕЗВИЯ

См. рис. 10-11.

ПРИМЕЧАНИЕ: Используйте только разрешенные запасные режущие лезвия. Замените изношенные или поврежденные режущие лезвия и болты в комплекте, чтобы обеспечить балансировку.

1. Остановите двигатель и выньте ключ зажигания. Дождитесь полного останова режущего лезвия.
2. Снимите аккумуляторную батарею.
3. Повернуть косилку на ее сторону.
4. Втиснуть блок древесины между лезвием и палубой косилки, чтобы предотвратить лезвие от превращения.
5. Для РЕЖУЩЕГО ПОЛОТНА I отверните гайку режущего полотна, вращая ее по часовой стрелке (как показано снизу газонокосилки) с помощью 15-мм гаечного или торцового ключа или (в комплект не входит). Для РЕЖУЩЕГО ПОЛОТНА II, отверните гайку режущего полотна, вращая ее против часовой стрелки (как показано снизу газонокосилки) с помощью 15-мм гаечного или торцового ключа или (в комплект не входит).
6. Удалите гайку режущего лезвия, прокладку, изоляцию режущего лезвия и само лезвие.
7. Убедитесь, что держатель режущего лезвия полностью насажен на вал двигателя.
8. Разместить новое лезвие в вал. Убедитесь, что режущее лезвие надежно сидит на валу, проходящем через его центральное отверстие, и два его штыря введены в соответствующие отверстия на лезвии. Удостоверьтесь, что оно установлено с изогнутыми концами, указывающими на палубу косилки, а не вниз к основанию. При правильной посадке режущее лезвие должно прилегать к держателю.

Русский (Перевод из первоначальных инструкций)

9. Замените изоляцию режущего лезвия и прокладку, затем наденьте гайку режущего лезвия на вал и затяните от руки.

ПРИМЕЧАНИЕ: Поставить все части, которые заменены в точном порядке, в котором они были удалены.

10. Для РЕЖУЩЕГО ПОЛОТНА I затяните гайку, вращая ее против часовой стрелки с помощью динамометрического ключа (в комплект не входит) для надежного затягивания болта. Для РЕЖУЩЕГО ПОЛОТНА II затяните гайку, вращая ее по часовой стрелке с помощью динамометрического ключа (в комплект не входит) для надежного затягивания болта. Рекомендуемый крутящий момент для затягивания гайки режущего полотна составляет 40-45 Н*м (350-400 дюймо-фунтов).

ЗАМЕНА ПЕРЕДНИХ КОЛЕС

См. рис. 12.

Чтобы гарантировать гладкое действие колес, собрание колеса должно быть очищено перед хранением.

1. Удалите штыри для отверстий и шайбы.
2. Снимите старое колесо и установите новое.
3. Замените прокладки, штыри и крышки колеса.

ХРАНЕНИЕ КОСИЛКИ

Понизить ручку перед хранением:

1. Полностью ослабить набалдашники ручки на сторонах ручки, и сверните верхнюю ручку вниз.
2. Выдвинуть внутрь на каждой стороне более низкой ручки, и снять стороны более низкой ручки мимо граней ручки, устанавливающей скобки. Не допускайте сдавливания и защемления кабеля.

ЗАМЕНА АККУМУЛЯТОРНОЙ БАТАРЕИ

Аккумуляторная батарея газонокосилки рассчитана на долгий срок службы; однако, как и многие батареи, со временем ее придется заменить.

Перед работой зарядите новую аккумуляторную батарею.

Для установки новой аккумуляторной батареи:

1. Выньте ключ зажигания.
2. Осторожно разблокируйте и выньте аккумуляторную батарею.
3. Установите новую аккумуляторную батарею.
4. Сдайте старую аккумуляторную батарею в центр по переработке, принимающий свинцово-кислые и ионно-литиевые батареи. Не выбрасывайте аккумуляторную батарею в огонь и вместе с обычным бытовым мусором.

Русский (Перевод из первоначальных инструкций)

ПОИСК НЕИСПРАВНОСТЕЙ

Проблема	Возможные причины	Решение
Рукоятка не в нужном положении.	Болты с квадратным подголовком сидят ненадлежащим образом.	Отрегулируйте высоту рукоятки и убедитесь, что болты с квадратным подголовком сидят правильно.
	Рукоятка с эксцентриком не затянута.	Затяните рукоятку с эксцентриком.
Газонокосилка не запускается.	Низкий уровень заряда батареи.	Зарядите батарею.
	Батарея неисправная или не может заряжаться.	Замените аккумуляторную батарею.
Газонокосилка неровно стрижет траву.	Трава газона жесткая или неровная либо неправильно выбрана высота стрижки.	Переместите колеса в более высокое положение. Для обеспечения ровной стрижки все четыре колеса газонокосилки должны быть установлены на одной высоте стрижки.
Газонокосилка производит мульчирование ненадлежащим образом.	Обрезки мокрой травы прилипают с нижней стороны основания газонокосилки.	Прежде чем стричь траву, дождитесь ее высыхания.
Газонокосилка с трудом перемещается при толкании.	Высокая трава, тыл размещения косилки и лезвия, притягивающего тяжелую траву, или высота среза слишком низкие.	Увеличьте высоту стрижки.
Газонокосилка производит упаковку в мешки ненадлежащим образом.	Установленная высота стрижки слишком маленькая.	Увеличьте высоту стрижки.
Косилка, вибрирует на более высокой скорости.	Режущее лезвие разбалансировалось, чрезмерно износилось или износ его неравномерный.	Замените режущее лезвие.
	Вал двигателя погнулся.	Остановите двигатель, выньте ключ зажигания, снимите аккумуляторную батарею, отсоедините устройство от источника питания и проверьте на наличие повреждений. Восстановить в полномоченном центре обслуживания перед стартом.
Двигатель останавливается во время стрижки.	Установленная высота стрижки слишком маленькая.	Увеличьте высоту стрижки.
	Батарея разрядилась.	Зарядите батарею.

Если предлагаемые меры не приводят к устранению неисправности, обращайтесь в уполномоченный сервисный центр.



Garanzia Utensili Greenworks per Dispositivi per Lavori fai da te

PERIODO DI GARANZIA

Tutti gli Utensili Greenworks vengono forniti con una garanzia di 2 anni per le parti e l'eventuale lavoro dalla data originale di acquisto. È disponibile una garanzia di 30 giorni per i dispositivi utilizzati professionalmente dal momento che gli Utensili Greenworks sono progettati principalmente per essere utilizzati da consumatori del mercato fai-da-te. Questa garanzia non è trasferibile.

LIMITAZIONI

Questa garanzia si applica solo a parti/componenti difettosi e non copre eventuali riparazioni dovute a:

1. Normale usura e consumo.
2. Regolazioni o alterazioni di routine.
3. Danni causati da gestione scorretta/stress/utilizzo scorretto o non curanza.
4. Surriscaldamento a causa di mancata manutenzione.
5. Danni dovuti a dispositivi di bloccaggio/fissaggio che si allentano/scollegano a causa di mancanza di manutenzione.
6. Danni causati da operazioni di pulizia con acqua.
7. Utensili sottoposti a manutenzione o riparati da centri servizi Utensili Greenworks non autorizzati.
8. Utensili non correttamente montati o regolati.
9. Danni causati da un utilizzo scorretto dell'utensile.
10. Danni causati da un riponimento invernale scorretto (idropultrici a pressione)
11. Elementi considerati come parti consumabili non normalmente coperte da garanzia, compresi ma non limitati a:

- Batterie
- Cavi elettrici
- Lame e gruppo lame
- Cinghie
- Filtri
- Mandrini e reggiutensili

12. Alcuni prodotti possono contenere componenti come motori e trasmissioni prodotte da altre ditte, questi componenti potranno essere soggetti a garanzie delle rispettive ditte produttrici tranne ove la Greenworks Tools Europe GmbH indichi e sia d'accordo a sottoscrivere eventuali richieste che non rientrino nel periodo di garanzia della ditta produttrice di cui sopra.
13. Gli utensili di seconda mano non sono coperti dalla presente garanzia.
14. Il montaggio di parti di ricambio, di sostituzione o di ulteriori componenti non forniti o approvati dalla Greenworks Tools Europe GmbH.

Garanzia

Per presentare una richiesta di garanzia su qualsiasi prodotto è obbligatorio presentare una prova di acquisto dello stesso. Un estratto conto della carta di credito non si qualifica come sufficiente prova di acquisto. Quando si deve richiedere un intervento di garanzia per la prima volta il consumatore dovrà riportare il prodotto nel luogo di acquisto originale assieme alla prova di acquisto. L'utensile verrà inviato presso un centro servizi clienti centrale e verrà fatto un primo controllo. Se l'utensile è difettoso, dovrà essere riparato e inviato all'indirizzo del consumatore gratuitamente. Gli utensili venduti a meno di €100 euro comprese le tasse di vendita verranno di solito sostituiti.

Se il centro servizi clienti rileva che l'utensile non è difettoso a causa di un danno di fabbrica il consumatore dovrà pagare per il costo delle riparazioni.

Questa garanzia è soggetta a cambiamenti di tanto in tanto per rispettare le necessità di nuovi prodotti. Una copia della garanzia più recente sarà disponibile presso il sito www.greenworkstools.eu.



A política de garantia da Greenworks Tools para máquinas de bricolagem

PERÍODO DE GARANTIA

Todas as máquinas novas da Greenworks Tools são fornecidas com 2 anos de garantia para as peças e o trabalho a partir da data de compra original. Está disponível uma garantia de 30 dias para as máquinas de uso profissional, dado que as ferramentas da Greenworks Tools são concebidas principalmente para ser utilizadas por consumidores de bricolagem. Esta garantia não é transmissível.

LIMITAÇÕES

Esta garantia apenas se aplica a peças/componentes defeituosos e não cobre as reparações devido ao seguinte:

1. Desgaste habitual
2. A afinação ou ajuste
3. O dano causado por um manuseamento inadequado/abuso/mau uso/negligência.
4. O sobreaquecimento devido à falta de manutenção.
5. O dano devido à que os acessórios/fixações se desaperaram / soltaram por culpa de uma falta de manutenção.
6. O dano causado por uma limpeza com água.
7. As máquinas assistidas ou reparadas por um centro de assistência não autorizado pela Greenworks Tools.
8. As máquinas mal montadas ou mal ajustadas.
9. O dano causado por um uso inadequado da máquina.
10. O dano causado por um mau acondicionamento para o inverno (lavagem à pressão)
11. A garantia não costuma cobrir os elementos considerados peças consumíveis, incluindo, entre outros, o seguinte:

- Pilhas
- Cabos elétricos
- Lâminas e conjuntos de lâminas
- Cintos
- Filtros
- Porta-ferramentas

12. Alguns produtos podem conter componentes como motores ou transmissões de um fabricante alternativo; estes elementos estarão sujeitos à política de garantia do fabricante correspondente exceto nos casos em que a Greenworks Tools Europe GmbH acorde assumir qualquer reclamação fora do período de garantia desse fabricante.
13. Os artigos de segunda mão não estão cobertos pela presente política de garantia.
14. A colocação de peças sobressalentes ou componentes adicionais não fornecidos nem autorizados pela Greenworks Tools Europe GmbH.

Garantia

Para solicitar uma garantia sobre qualquer produto coberto por esta política é necessário apresentar a prova de compra original. O comprovativo do cartão de crédito não constitui uma prova de compra suficiente. Em primeiro lugar, em caso de garantia, o consumidor deve devolver o produto no local original onde o comprou com a sua prova de compra. A máquina será enviada para as nossas instalações de serviço centrais, onde será feita uma inspeção. Caso se descubra que a máquina tem uma falha será reparada e enviada de volta para o endereço do consumidor sem qualquer custo. As máquinas que custem menos de 100 €, incluindo os impostos de vendas, costumam ser substituídas.

Se, nas instalações de serviço centrais se descobrir que a máquina não tem qualquer falha, será avisado o consumidor que tem de pagar o custo da reparação.

Esta política de garantia está sujeita a alterações periódicas para se adaptar às necessidades de novos produtos. Estará disponível uma cópia da última política e garantia em www.greenworkstools.eu



Greenworks Tools garantiebeleid voor doe-het-zelfmachine

GARANTIETERMIJN

Al het nieuwe Greenworks Tools gereedschap wordt geleverd met een garantie van 2 jaar op onderdelen en werk vanaf de aankoopdatum. Een garantie van 30 dagen is beschikbaar voor machines die professioneel worden gebruikt, aangezien Greenworks Tools vooral ontworpen zijn voor doe-het-zelvers.

Deze garantie is niet overdraagbaar.

BEPERKINGEN

Deze garantie is uitsluitend van toepassing op defecte onderdelen en dekt geen herstellingen als gevolg van:

1. Normale slijtage.
2. Routine onderhoud of afstelling.
3. Schade veroorzaakt door foutieve handelingen/misbruik of verwaarlozing.
4. Oververhitting tengevolge van een gebrek aan onderhoud.
5. Schade tengevolge van verbinders/armaturen die los komen door een gebrek aan onderhoud.
6. Schade veroorzaakt door reiniging met water.
7. Machines die worden onderhouden of hersteld door niet-geautoriseerde Greenworks Tools onderhoudscentra.
8. Machines die foutief zijn gemonteerd of afgesteld.
9. Schade veroorzaakt door een foutief gebruik van de machine.
10. Schade veroorzaakt door foutieve voorbereidingen voor winterisering (hogedrukreiniger)
11. Voorwerpen die als verbruiksartikelen worden beschouwd, zijn normaal gezien niet door de garantie gedekt, met inbegrip van, maar niet beperkt tot:
 - Batterijen
 - Elektrische kabels
 - Zaagblad en bladonderdelen
 - Riemen
 - Filters
 - Boor- en gereedschaphouders
12. Bepaalde producten kunnen onderdelen bevatten, zoals motoren of transmissies van een andere fabrikant. Deze voorwerpen zijn onderworpen aan het overeenkomstige garantiebeleid van de fabrikant, behalve in de gevallen waar Greenworks Tools Europe GmbH ermee instemt om vorderingen te aanvaarden die zich buiten de garantieperiode van de respectievelijke fabrikant bevinden.
13. Tweedehandsartikelen zijn niet gedekt onder dit garantiebeleid.
14. Het monteren van vervang- of bijkomende onderdelen die niet door Greenworks Tools Europe GmbH worden geleverd of zijn goedgekeurd.

Garantie

Om in het kader van dit beleid een vordering voor een product in te dienen, is het noodzakelijk een bewijs van de originele aankoop voor te leggen. Een kredietkaartafschrift geldt niet als voldoende aankoopbewijs. Bij een eerste garantie-incident dient de klant het product naar de originele aankoopplaats terug te brengen, voorzien van het aankoopbewijs. De machine wordt naar onze centrale onderhoudsdienst gestuurd, waar een inspectie wordt uitgevoerd. Indien wordt vastgesteld dat er een fout aan de machine aanwezig is, zal deze worden hersteld en gratis naar het adres van de klant worden teruggezonden. Machines met een verkoopprijs van minder dan €100, inclusief BTW, worden over het algemeen vervangen.

Als de centrale onderhoudsdienst vaststelt dat de machine geen fout bevat, wordt de klant op de hoogte gesteld van het feit dat hij de kosten van de herstelling dient te betalen.

Dit garantiebeleid is onder voorbehoud van wijzigingen om tegemoet te komen aan de noden van nieuwe producten. Een exemplaar van het meest recente garantiebeleid is beschikbaar op www.greenworkstools.eu.



Greenworks Tools garanti för hobbymaskiner

GARANTI PERIOD

Alla nya Greenworks Tools verktyg garanteras i 2 år gällande delar och sammansättning från ursprungligt inköpsdatum. Det finns en 30 dagars garanti för maskiner som används yrkesmässigt eftersom Greenworks Tools är primärt designade för användning av hobbykonsumenter. Denna garanti kan inte överlåtas.

BEGRÄNSNINGAR

Denna garanti omfattar enbart defekta delar/komponenter och täcker inte reparationer på grund av:

1. Normalt slitage.
2. Regelbundet underhåll och justering.
3. Skada som uppkommit på grund av felaktig hantering/vanvård/missbruk eller försurmelse.
4. Överhettning på grund av uteblivet underhåll.
5. Skada på grund av att fästen/låsanordningar blivit lösa/har lossnat på grund av uteblivet underhåll.
6. Skada orsakad av rengöring med vatten.
7. Maskiner där underhålls- eller reparationsarbete har utförts av icke auktoriserat servicecenter för Greenworks Tools.
8. Maskiner som har monterats eller justerats felaktigt.
9. Skada på grund av felaktig användning av maskinen.
10. Skada på grund av felaktig vinterförvaring (högttryckstvätter)
11. Objekt som anses vara slitage- och förbrukningsdelar omfattas normalt inte av garantin, inklusive utan begränsning:
 - Batterier
 - Strömkablar
 - Blad och bladanslutning
 - Remmar
 - Filter
 - Chuck och verktygshållare
12. Vissa produkter kan innehålla komponenter som motorer, växellådor eller liknande från andra tillverkare. Sådana komponenter omfattas av respektive tillverkarens garanti förutom då Greenworks Tools Europe GmbH samtycker till att hantera eventuella krav som ligger utanför ovan nämnda tillverkarens garanti.
13. Begagnade varor omfattas inte av denna garanti.
14. Användning av reservdelar, utbytesdelar eller ytterligare komponenter som inte levererats eller godkänts av Greenworks Tools Europe GmbH.

Garanti

För garantikrav för någon produkt enligt denna garanti krävs bevis på ursprungligt inköp. Kredit-/betaloktsutdrag gäller inte som inköpsbevis. I första skedet av ett garantikrav ska kunden returnera produkten till den ursprungliga inköpsplatsen tillsammans med inköpsbevis. Maskinen skickas till vår centrala serviceanläggning för inspektion. Om maskinen befins vara felaktigt repareras den och skickas tillbaka till kundens adress utan någon kostnad. Maskiner som kostar under 100 EUR inklusive moms byts ofast ut.

Om vår centrala serviceanläggning inte finner att maskinen är felaktig kommer kunden att meddelas vad deras kostnad blir för reparationen.

Denna garanti kan ändras från tid till annan av hänsyn till behov gällande nya produkter. En kopia av senaste garantin finns tillgänglig på www.greenworkstools.eu.



Greenworks Tools garantipolitikk for g r det selv-maskiner

GARANTIPERIODE

Alle nye Greenworks Tools maskiner leveres med en 2- rs garanti p  dele og arbeidskraft fra den oprindelige k psdato. En 30 dages garanti er tilgjengelig for maskiner, der anvendes professionelt, da Greenworks Tools prim rt er designet til bruk af g r det selv-forbrugere.

Denne garanti kan ikke videregives.

BEGRENSNINGER

Denne garanti g lder kun for defekte dele/komponenter og dekker ikke reparasjoner for rsaget af:

1. Normal slitage.
2. Rutinem ssig innstilling eller justering.
3. Skader for rsaget af forkert h ndtering/misbruk/mishandling eller fors mmelse.
4. Overopphedning p  grund af manglende vedlikeholdelse.
5. Skader for rsaget af l se/frakoblede fittings/ukkemekanismer, p  grund af manglende vedlikeholdelse.
6. Skader ved reng ring med vand.
7. Maskiner serviceres eller repareres af ikke-godkente Greenworks Tools-service centre.
8. Maskiner samles eller justeres forkert.
9. Skader for rsaget af forkert bruk af maskinen.
10. Skader for rsaget af forkert klarg ring til vinter (h jtrykkspulere)
11. Genstande, der betrages som forbruksdele, dekkes normalt ikke af garantien, herunder men ikke begrenset til:
 - Batterier
 - Elkabler
 - Knive og knivmonteringer
 - B nd
 - Filtere
 - Patroner og v rkt jsholdere
12. Visse produkter kan inneholde komponenter s som motorer, transmisjoner fra en annen produsent, disse elementer vil v re underlagt de relevante produsenters garantipolitikk, undtagen hvor Greenworks Tools Europe GmbH aksepterer at h fte for ethvert erstatningskrav, uden for de nevnte produsentens garantiperiode.
13. Brukte varer dekkes ikke af denne garantipolitikk.
14. Montering af reservedele, udsiftninger eller ekstra komponenter, der ikke er levert eller godkendt af Greenworks Tools Europe GmbH.

Garanti

For   f  en garanti p  ethvert produkt under denne politik, kr ves et originalt k psbevis. Kreditkortopg relser betraktes ikke som tilstrekkelig bevis for k b. Ved den f rste forekomst af en garantibegivenhet, skal forbrukeren returnere produktet til det oprindelige k pssted med deres k psbevis. Maskinen sendes til vores centrale servicecenter og der udf res en kontroll. Hvis maskinen finnes da v re defekt, vil den blive reparert og sendt tilbake til forbrukerens adresse, uden gebyrer. Maskiner der selges for mindre end  100 euro inklusiv moms, vil som regel blive erstattet.

Hvis det centrale servicecenter p viser, at denne maskine ikke er defekt, vil forbrukeren blive underrettet om, at de bliver n dt til   betale for omkostningerne i forbindelse med reparasjonen.

Denne garantipolitikk kan  ndres fra tid til annen for   im dekomme behovene i nye produkter. En kopi af den seneste garantipolitikk vil v re tilgjengelig p  www.greenworkstools.eu.



Greenworks Tools garantibetingelser for g r-det-selv-maskiner

GARANTIPERIODE

Alle nye Greenworks Tools-maskiner dekkes av en 2- rig garanti for deler og arbeid beregnet fra k psdato. En 30-dagers garanti er tilgjengelig for maskiner som brukes profesjonelt idet Greenworks Tools i hovedsak retter seg mot g r-det-selv-forbrukere.

Garantien kan ikke overf res.

BEGRENSNINGER

Denne garantien gj lder bare defekte deler/komponenter og dekker ikke reparasjoner p  grunn av:

1. Normal slitasje.
2. Rutinemessige oppgraderinger eller justeringer.
3. Skader som f lge av feilaktig bruk/misbruk eller vanskj tsel.
4. Overoppvarming som f lge av manglende vedlikehold.
5. Skade som f lge av at festeanordninger l sner p  grunn av manglende vedlikehold.
6. Skade som f lge av reng ring med vann.
7. Maskiner vedlikeholdt eller reparert av et verksted som ikke er autorisert av Greenworks Tools.
8. Maskiner som er feilaktig montert eller justert.
9. Skade som f lge av feilaktig bruk av maskinen.
10. Skade som f lge av feil vinterklarg ring (trykkskiver)
11. Deler som forbruksartikler dekkes normalt sett ikke av garantien, inkludert men ikke begrenset til:
 - Batterier
 - Elektriske ledninger
 - Kniver og knivenheter
 - Reimer
 - Filtere
 - Chucker og v rkt jholdere
12. Visse produkter kan inneholde komponenter som motorer eller transmisjoner fra en annen produsent. Disse delene vil dekkes av garantien til vedkommende produsent unntatt der Greenworks Tools Europe GmbH er villig til   dekke krav utenfor nevnte produsents garantiperiode.
13. Bruktkj pte produkter dekkes ikke av denne garantien.
14. Montering av reservedeler, erstatninger eller ekstra komponenter som ikke er levert eller godkjent av Greenworks Tools Europe GmbH.

Garanti

For   kunne kreve en at garantien gj res gjeldende m  eieren kunne framlegge originalkvittering for k pet. Utskrift av kredittkortavregning kvalifiserer ikke som tilfredsstillende bevis for k p. Dersom eieren krever at garantien gj res gjeldende m  produktet returneres til stedet hvor det ble k pt sammen med originalkvittering for k pet. Maskinen vil bli sendt til v rt sentrale serviceverksted og en inspeksjon foretatt. Hvis det fastsl s at maskinen har en feil som dekkes av garantien vil den bli reparert og sendt tilbake til eieren kostnadsfritt. Maskiner med en utsalgspris p  under  100 inkludert mva. vil generelt sett bli erstattet.

Hvis sentralverkstedet finner at maskinen har en feil som ikke dekkes av garantien vil eieren bli orientert om at de m  selv betale for kostnadene ved en reparasjon.

Disse garantibestemmelsene vil kunne endres fra tid til annen for   v re i  verensstemmelse med nye produkter. En kopi av de nyeste garantibestemmelsene finnes p  www.greenworkstools.eu.



TAKUUKAUSI

Kaikkila uusilla Greenworks Toolsin laitteilla on 2 vuoden osa- ja valmistusakuu, joka alkaa alkuperäisenä hankintapäivänä. 30 päivän takuu myönnetään ammattikäyttöön hankituille laitteille, koska Greenworks Toolsin laitteet on suunniteltu ensisijaisesti TI-kuluttajille. Tätä takuuta ei voi siirtää.

RAJOITUKSET

Tämä takuu kattaa ainoastaan vialliset osat/komponentit, eikä se kata seuraavista seikoista aiheutuvia korjauksia:

1. Normaali kuluminen.
2. Rutiinomainen viritys tai säätö.
3. Virheellisen käsittelin/väärinkäytön/virheikäytön tai laiminlyönnin aiheuttamat vahingot.
4. Huollon puutteesta johtuva ylikuumentuminen.
5. Huollon puutteesta johtuvasta liittäminen/kiinnikkeiden löystymisestä/irtaamisesta aiheutuvat vauriot.
6. Vedellä puhdistamisesta aiheutuvat vauriot.
7. Valtuuttamattomissa Greenworks Tools -huolloissa huolletut tai korjatut laitteet.
8. Virheellisesti kootut tai säädetyt laitteet.
9. Laitteen virheellisestä käytöstä johtuvat vahingot.
10. Virheellisestä talvivalmistelusta johtuvat vauriot (puskurijousen vaahteet).
11. Takuu ei tavallisesti kata tuotteita, joita pidetään kulutustarvikkeina, kuten mm. seuraavia:
 - akut
 - sähköjohdot
 - terästä ja teräkokooppaanat
 - hihnat
 - suodattimet
 - istukat ja työkalupidikkeet
12. Tietyissä tuotteissa saatava olla jonkun muun valmistajan komponentteja, kuten moottoreita tai voimansiirtolaitteita; tällaiset osat ovat asianmukaisen valmistajan takuukäytännön alaisia, paitsi silloin kun Greenworks Tools Europe GmbH suostuu hyväksymään vaatimukset mainitun valmistajan takuukauden ulkopuolella.
13. Tämä takuukäytäntö ei kata käytettyä hankittuja tuotteita.
14. Sellaisten varaosien asentaminen, vaihtaminen tai lisääminen, joita Greenworks Tools Europe GmbH ei ole toimitannut tai hyväksynyt.

Takuu

Vaadittaessa takuuhuoltoa mille tahansa tuotteelle tämän käytännön puitteissa on esitettävä alkuperäinen ostotositte. Luottokorttitiliote ei riitä ostotositteeksi. Jos takuu alainen tapahtuma ilmenee, kuluttajan tulee välittömästi palauttaa tuote alkuperäiseen hankintapaikkaan ostotositteen kanssa. Laitte lähetetään keskushuoltoomme, jossa se tarkistetaan. Jos laitteessa havaitaan vika, se korjataan ja lähetetään takaisin kuluttajan osoitteeseen veloituksetta. Laitteet, joiden jälleenyntiintä on alle 100 euroa (ml. ALV), tavallisesti vaihdetaan uuteen.

Jos keskushuollossa havaitaan, että laitteessa ei ole vikaa, asiasta ilmoitetaan kuluttajalle, ja hänen on katettava korjauskulut.

Tämä takuukäytäntö saattaa muuttua ajoittain kattamaan uusien tuotteiden vaatimukset. Tuorein takuukäytäntö on saatavilla osoitteessa www.greenworkstools.eu.

SZAVATÓSÁGI IDŐ

Minden új Greenworks Tools gép a vásárlás dátumától számított 2 éves, az alkatrészekre és a kivételre vonatkozó jótállással rendelkezik. A professzionális célra használt gépekre 30 napos jótállás vonatkozik, mivel a Greenworks Tools gépek elsődlegesen a barkácsoló fogyasztók számára készültek. Ez a jótállás nem ruházható át.

KORLÁTOZÁSOK

Ez a jótállás csak a hibás alkatrészekre/részegységekre vonatkozik, és nem vonatkozik a következők miatt javításokra:

1. Normál kopás és elhasználódás.
2. Rutin finomhangolás és beállítás.
3. Nem megfelelő kezelés/rongálás/helytelen használat vagy hanyagság okozta károsodás.
4. Karbantartás hiánya miatt túlelmegeedés.
5. A szerelvények/kötőelemek karbantartás hiánya miatt kiluzulása/levétele okozta károsodás.
6. Vízrel való tisztítás okozta károsodás.
7. Nem hivatalos Greenworks Tools szervizközpontokba szervizelt vagy javított gépek.
8. Rosszul összeszerelt vagy beállított gépek.
9. A gép helytelen használata okozta károsodás.
10. Helytelen telítés okozta károsodás (magasnyomású mosók)
11. A fogóalkatrésznek tekintett elemekre nem vonatkozik a jótállásba, különösen, de nem kizárólag beleértve a következőket:
 - Akkumulátorok
 - Elektromos kábelek
 - Kések és késszerelvények
 - Szjak
 - Szűrők
 - Tokmányok és szerszámtartók
12. Bizonyos termékek tartalmazhatnak bizonyos összetevőket, pl. egy másik gyártótól származó motorokat, hajtóműveket, amelyekre a megfelelő gyártó jótállása vonatkozik, kivéve, ha az Greenworks Tools Europe GmbH beleegyezik, hogy átállal az említett gyártó jótállási időtartamán kívüli feltételeket.
13. A használt termékekre a jelen garancia nem terjed ki.
14. Pótalkatrészek, cserealkatrészek vagy extra részegységek felszerelése, amelyeket nem a Greenworks Tools Europe GmbH szállított, illetve nem hagyott jóvá.

Jótállás

Bármely termékkel kapcsolatos bármilyen jótállási igényléséhez szükség van a vásárlás igazolására. A hitelkártya-kivonat nem elegendő a vásárlás igazolására. Az első jótállási eseménykor a fogyasztónak a vásárlást igazoló dokumentummal együtt vissza kell vinnie a terméket a vásárlás helyére. A gépet elszállítottuk a központi szervizelési intézményünkbe, ahol átvizsgáljuk. Ha a gép meghibásodása a jótállás hatálya alá tartozik, megjavítjuk, és a javítása után ingyenesen visszaküldjük a fogyasztó címére. Az addokkal együtt 100 eurónál kisebb értékű gépeket általában kicseréljük.

Ha a központi szervizelési intézményben kiderül, hogy a gép meghibásodására a jótállás nem vonatkozik, felhívjuk a fogyasztó figyelmét, hogy fizesse ki a javítás költségét.

Ezen jótállási feltételek időről időre változhatnak, hogy megfeleljen az új termékek igényeinek. A jótállási feltételek legfrissebb másolata megtalálható a www.greenworkstools.eu webhelyen.



Зáruční podmínky nástrojů Greenworks pro hobby zařízení



Гарантийные обязательства компании Greenworks Tools в отношении агрегатов для дома и строительства

DOBA ZÁRUKY

Všechna nová zařízení Greenworks Tools jsou dodávána s 2letou zárukou na díly a provoz od původního data zakoupení. Záruka 30 dnů je poskytována na zařízení používané profesionálně, protože nástroje Greenworks Tools jsou navrženy především k používání hobby spotřebiteli.

Tato záruka je nepřeveditelná.

OMEZENÍ

Tato záruka se vztahuje pouze na vadné díly nebo komponenty a netýká se oprav, které byly způsobeny:

1. Běžným opotřebením a nošením;
2. Rutinním seřizením a nastavením;
3. Škodami způsobenými nesprávnou manipulací, hrubým zacházením, nevhodným používáním nebo zanedbáním;
4. Přehřátím kvůli nedostatku údržby;
5. Poškozením z důvodu údržby, uvolněním upevňovacích prvků nebo rozpojením způsobeným nedostatečnou údržbou;
6. Poškozením způsobeným čištěním vodou;
7. Servisními pracemi nebo opravami záruční neautorizovanými servisními středisky Greenworks Tools;
8. Nesprávným sestavením nebo nastavením zařízení;
9. Poškozením způsobeným nesprávným používáním zařízení;
10. Poškozením způsobeným nesprávnou přípravou na zimu (tlakové myčky).
11. Na položky, které jsou považovány za spotřební díly, se normálně nevztahuje záruka, včetně, ale nikoli výhradně na:
 - Baterie
 - Elektrické kabely
 - Čepele a sestavy čepele
 - Pásy
 - Filtry
 - Sklíčidla a držáky nástrojů

12. Některé produkty mohou obsahovat součásti, jako jsou motory, převodovky od alternativního výrobce. Na tyto položky se budou vztahovat záruční podmínky příslušného výrobce vyjma těch případů, kde společnost Greenworks Tools Europe GmbH souhlasí s tím, že se zaručí za veškeré nároky mimo záruku uvedeného výrobce.

13. Tyto záruční podmínky se vztahují na použité zboží.

14. Záruka se nevztahuje na montáž náhradních dílů, výměnu nebo zvláštní komponenty, které nejsou dodávány nebo schváleny společností Greenworks Tools Europe GmbH.

Záruka

Nárokování záruky na výrobek v rámci těchto podmínek vyžaduje doklad od zakoupení. Výpis z kreditní karty se nepovažuje za dostatečný důkaz o zakoupení. Pokud nastane událost spojená s nárokováním záruky, v první řadě musí spotřebitel produkt vrátit do původního místa nákupu s dokladem o zakoupení. Zařízení bude zasláno do našeho centrálního servisního podniku, kde bude provedena jeho kontrola. Je-li zařízení vadné, bude bezplatně opraveno a zasláno zpět na adresu spotřebitele. Zařízení, jejichž maloobchodní cena byla menší nebo rovna 100 EUR včetně DPH, budou obvykle vyměněna.

Jestliže centrální servisní podnik zjistí, že stroj není vadný, pak bude spotřebitel na tuto skutečnost upozorněn a bude muset zaplatit za náklady na opravu.

Tyto záruční podmínky se mohou čas od času změnit, aby vyhovovaly potřebám nových výrobků. Kopie nejnovějších záručních podmínek bude k dispozici na webu www.greenworkstools.eu.

СРОК ГАРАНТИИ

Все новые агрегаты поставляются, в случае домашнего использования, с 2-летней гарантией от первоначальной даты покупки на запчасти и работу по ремонту, и 1 год на аккумуляторные батареи и, в случае коммерческого использования, с гарантией 90 дней от первоначальной даты покупки на запчасти и работу по ремонту.

На профессиональную технику 80Вольт и аккумуляторные ручные инструменты 24Вольт (отвертки, дрели, лобзики, циркулярная пила, гайковерты, фонарик, мульти-устройство) действует гарантия в 1 год. Эта гарантия не подлежит передаче.

ОГРАНИЧЕНИЯ

Настоящая гарантия распространяется только на дефектные части / компоненты и не охватывает ремонт, который потребовался как следствие:

1. Нормального износа.
2. Плановой настройки или регулировки.
3. Ущерб, причиненный в результате неправильного обращения / ненадлежащего использования или пренебрежения.
4. Перегрев из-за отсутствия технического обслуживания.
5. Повреждения, вызванные разбалтыванием / отсоединением фитингов / крепежных деталей, из-за отсутствия технического обслуживания.
6. Повреждения, вызванные очисткой при помощи воды.
7. Агрегаты, обслуживание или ремонт которых проводился не авторизованными сервисными центрами компании GREENWORKS.
8. Агрегаты, неправильно собранные или отрегулированные.
9. Повреждения, вызванные неправильным использованием агрегата.
10. Ущерб, причиненный в результате неправильной подготовки к эксплуатации в зимний период (мощные устройства высокого давления).
11. Позиции, рассматриваемые в качестве расходных деталей, и обычно не покрываемые гарантией, включая, но не ограничиваясь, следующим:
 - Электрические кабели
 - Ножи и режущие полотна
 - Ремни
 - Фильтры
 - Зажимные устройства и держатели инструментов
12. Пожароопасные товары не подпадают под данные гарантийные обязательства.
13. Установка запчастей, сменных деталей или дополнительных компонентов, которые не поставляются компанией Greenworks Tools Europe GmbH, или не утверждены этой компанией.

Гарантия

Чтобы подать заявку на гарантийное обслуживание какого-либо продукта в рамках данных гарантийных обязательств, требуется доказательство первоначальной покупки. Доказательство покупки включает в себя одно из:

- Квитанция розничного продавца
- Счет, подтверждающий покупку в Интернете
- Копия свидетельства о регистрации продукта

Продукт необходимо зарегистрировать на сайте:

www.greenworkstools.ru

Выписка по кредитной карте не считается достаточным доказательством покупки. В первую очередь, при возникновении гарантийного случая потребитель должен обратиться в авторизованный сервис, или к импортеру, указанных в инструкции, или на сайте www.Greenworkstools.eu с соответствующим доказательством покупки. Агрегат будет отправлен в наш центральный сервисный центр и там проведена проверка. Если будет установлено, что агрегат неисправен, то он будет бесплатно отремонтирован. Агрегаты, которые продаются в розницу менее чем за 7 000 рублей, включая налоги с продаж, как правило, подлежат замене. Если установлено, что агрегат не является не гарантийным случаем, то потребителю будет предложено оплатить ремонт.

Настоящие гарантийные обязательства подлежат периодическим изменениям, чтобы удовлетворить потребности новой продукции. Копия последней редакции гарантийных обязательств будет доступна на сайте www.greenworkstools.eu и на русскоязычной версии сайта www.greenworkstools.ru.

Адрес сервисной и гарантийной службы в России:

Горячая линия: +74997132292

Россия, Москва, 2-й Грайвороновский проезд 48

Техносервис

Проходная завода «Сатурн»

ИП Осипян

+74997132292



Politica de garanție a uneltelor Greenworks pentru aparate de bricolaj



Zasady gwarancji firmy Greenworks Tools w zakresie urządzeń wykorzystywanych amatorsko

PERIOADA DE GARANȚIE

Toate aparatele noi Greenworks Tools sunt furnizate cu o garanție a pieselor și de lucru de 2 ani de la data achiziționării. O garanție de 30 zile este disponibilă pentru aparatele folosite în mod profesional. Întrucât aparatele Greenworks Tools sunt proiectate în principal a fi folosite de consumatori pentru lucrări de bricolaj. Această garanție nu este transferabilă.

LIMITĂRI

Această garanție se aplică doar la piesele/componentele defecte și nu acoperă reparațiile datorate:

1. Uzurii și folosirii normale.
2. Reglării sau ajustării de rutină.
3. Deteriorării cauzate de manipularea incorectă/abuzul/întreținutarea greșită sau neglijenței.
4. Supraincălzirii datorate lipsei de întreținere.
5. Deteriorării datorate slăbirii/desprinderii prin lipsa întreținerii a gamuturilor/șuruburilor.
6. Deteriorării cauzate de curățarea cu apă.
7. Aparatelor servise sau reparate la centre service neautorizate de Greenworks Tools.
8. Aparatelor incorect asamblate sau reglate.
9. Deteriorării cauzate de folosirea necorespunzătoare a aparatului.
10. Deteriorării cauzate de pregătirea necorespunzătoare pentru iarnă (aparate de spălat cu presiune)
11. Articolelor considerate ca fiind piese consumabile și care în mod normal nu sunt acoperite de garanție, incluzând dar nelimitându-se la:
 - Acumulatori
 - Cabluri electrice
 - Lame și ansamblu de lame
 - Curele
 - Filtre
 - Mandrine și suporturi unelte

12. Anumite produse pot conține componente precum motoare, transmisii de la alți producători, aceste articole vor fi subiect a politicii de garanție a acelor producători, cu excepția cazului când Greenworks Tools Europe GmbH este de acord să subscrie orice pretenții în afara perioadei de garanție a producătorului menționat.
13. Bunurile la mâna a doua nu sunt acoperite de această politică de garanție.
14. Fixarea pieselor de schimb, înlocuirea sau extra componentelor ce nu sunt furnizate sau aprobate de Greenworks Tools Europe GmbH.

Garanție

Pentru a revendica garanția asupra oricărui produs sub această politică este necesară o dovadă originală de achiziționare. Extrasul cardului de credit nu se califică a fi o dovadă suficientă de achiziționare. În cazul primei revendicări a garanției consumatorul trebuie să returneze produsul la locul original de achiziționare cu dovada de achiziție. Aparatul va fi trimis la centrul nostru service și va avea loc o inspecție a lui. Dacă aparatul se dovedește a fi defect va fi reparat și trimis la adresa consumatorului fără nicio taxă. Aparatele care în comerț costă mai puțin de 100 € incluzând taxele de vânzare, în general vor fi înlocuite.

Dacă service-ul central găsește că aparatul nu este defect din cauza lui, atunci consumatorul va fi anunțat că va trebui să plătească costul reparației.

Această politică de garanție se supune schimbării periodice pentru a se potrivi cu nevoile noilor produse. O copie a politicii de garanție cea mai recentă va fi disponibilă la www.greenworkstools.eu.

OKRES TRWANIA GWARANCJI

Wszystkie nowe urządzenia marki Greenworks Tools posiadają dwuletnią gwarancję na części i robociznę od dnia dokonania zakupu. W przypadku maszyn używanych w sposób profesjonalny, dostępna jest gwarancja 30-dniowa z uwagi na to, że narzędzia Greenworks Tools przeznaczone są przede wszystkim dla osób, które samodzielnie wykonują prace. Gwarancji nie można przenosić na inne osoby.

OGRANICZENIA

Gwarancja obejmuje wyłącznie uszkodzone części/komponenty i nie pokrywa napraw wynikłych z następujących przyczyn:

1. Normalne zużycie.
2. Rutynowa regulacja czy nastawa.
3. Uszkodzenia spowodowane przez nieprawidłową obsługę/nadmierną eksploatację/niewłaściwe użycie czy zaniedbanie.
4. Przegrzanie wskutek braku konserwacji.
5. Uszkodzenia spowodowane przez obciążowanie elementów złącznych/mocujących wskutek braku konserwacji.
6. Uszkodzenia spowodowane czyszczeniem z użyciem wody.
7. Maszyn serwisowane lub naprawiane przez centra serwisowe nieautoryzowane przez Greenworks Tools.
8. Urządzenia nieprawidłowo zmontowane lub wyregulowane.
9. Uszkodzenia spowodowane przez nieprawidłowe użytkowanie maszyny.
10. Uszkodzenia spowodowane niewłaściwym przygotowaniem do warunków zimowych (myjki ciśnieniowe).
11. Elementy uznawane za materiały eksploatacyjne zwykłe nie podlegają gwarancji, należą tu między innymi:
 - Baterie
 - Przewody elektryczne
 - Ostrza i zespoły ostrzy
 - Pasy
 - Filtry
 - Chwytyki i uchwyty narzędziowe
12. Niektóre produkty mogą zawierać komponenty od innych producentów, jak silniki czy przekładnie, tego typu komponenty objęte są odpowiednią gwarancją oferowaną przez ich producenta, z wyjątkiem, gdy firma Greenworks Tools Europe GmbH oferuje gwarancję po upływie okresu gwarancji zapewnianej przez producenta.
13. Towary używane nie są objęte niniejszą gwarancją.
14. Montaż części zapasowych, wymiennych lub komponentów dodatkowych, które nie są dostarczone lub zatwierdzone przez firmę Greenworks Tools Europe GmbH.

Gwarancja

Aby złożyć reklamację w ramach gwarancji obejmującej produkt, wymagane jest przedstawienie dowodu zakupu. Wyciąg z karty kredytowej nie jest uznawany za wystarczający dowód zakupu. W przypadku składania reklamacji z tytułu gwarancji po raz pierwszy, klient zobowiązany jest zwrócić produkt do miejsca dokonania zakupu z dołączonym dowodem zakupu. Maszyna zostanie przesłana do centrum serwisowego celem wykonania przeglądu. W przypadku stwierdzenia winy po stronie maszyny, zostanie ona naprawiona i następnie nieodpłatnie przesłana na adres klienta. Maszyny sprzedawane po cenie detalicznej poniżej 100 euro z podatkiem VAT są na ogół wymieniane.

W przypadku, gdy klient serwisowo stwierdził brak winy po stronie maszyny, wtedy klient ponosi koszty naprawy.

Niniejsza gwarancja podlega okresowym zmianom celem dostosowania do nowych produktów. Najnowszą kopię gwarancji można uzyskać na stronie www.greenworkstools.eu.



Garancija podjetja Greenworks Tools za naprave za neprofesionalne uporabnike

GARANCIJSKI ROK

Vse nove naprave znamke Greenworks Tools imajo 2-letno garancijo za nadomestne dele in delo od prvotnega datuma nakupa. Na voljo je 30-dnevna garancija za naprave, ki se jih uporablja profesionalno, saj so naprave Greenworks Tools zasnovane predvsem za neprofesionalne uporabnike.

Ta garancija ni prenosljiva.

OMEJITVE

Ta garancija velja le za okvarjene dele/komponente in ne pokriva popravil, potrebnih zaradi:

1. Običajne obrabe.
2. Rutinske uravnave ali prilagoditve.
3. Škode zaradi nepravilnega ravnanja/zlorabe/napačne rabe ali zanemarjanja.
4. Pregretja zaradi pomanjkljivega vzdrževanja.
5. Škode, ki so jo povzročile napeljavne ali zaponke, zrahljane/odpadle zaradi pomanjkljivega vzdrževanja.
6. Škode, ki jo je povzročilo čiščenje z vodo.
7. Servisa ali popravila naprav na servisih, ki niso pooblašteni servisi podjetja Greenworks Tools.
8. Napačno sestavljenih ali prilagojenih naprav.
9. Škode zaradi nepravilne uporabe naprave.
10. Škode zaradi nepravilne priprave na zimo (tlačni čistilniki).
11. Delov, ki veljajo za potrošne, garancija običajno ne krije, kar med drugim vključuje:
 - baterije
 - električne kable
 - rezila in sklope rezil
 - jermene
 - filtre
 - vpenjala in orodna držala.
12. Določeni izdelki lahko vključujejo komponente, kot so motorji ali prenose moči drugega proizvajalca. Za te dele velja ustrezna garancija proizvajalca, razen v primerih, ko podjetje Greenworks Tools Europe GmbH soglaša, da bo krilo morebitne reklamacije zunaj garancijskega obdobja drugega proizvajalca.
13. Ta garancija ne krije rabljene opreme.
14. Nameščanja rezervnih, nadomestnih ali dodatnih komponent, ki jih ne dobavi ali odobri podjetje Greenworks Tools Europe GmbH.

Garancija

Za uveljavljanje garancije za vsak izdelek, ki ga krije ta garancijski list, je potrebno potrdilo o prvotnem nakupu. Izpisek plačil s kreditno kartico ne velja za potrdilo o nakupu. Pri prvem primeru uveljavljanja garancije mora potrošnik izdelek skupaj s potrdilom o nakupu vrniti na kraj nakupa. Naprava bo poslana v naše servisno središče, kjer jo bodo pregledali. Če je ugotovljeno, da gre za tovarniško napako, bodo napravo brezplačno popravili in vrnili na potrošnikov naslov. Naprave, ki se skupaj s prometnim davkom prodajajo za manj kot 100 EUR, bodo običajno zamenjane.

Če v servisnem središču ugotovijo, da ne gre za tovarniško napako, bodo potrošniku sporočili, da bo moral plačati stroške popravila.

Ta garancija se lahko občasno spreminja zaradi izpolnjevanja potreb novih izdelkov. Izvod najnovejše garancije bo dostopen na naslovu www.greenworkstools.eu.



Politika jamstva tvrtke Greenworks Tools za DIY strojeve

RAZDOBLJE JAMSTVA

Svi novi strojevi tvrtke Greenworks Tools isporučeni su s jamstvom od 2 godine na dijelove i rad od datuma kupovine. Jamstvo od 30 dana dostupno je za strojeve koji se profesionalno koriste kao Greenworks Tools jer su primarno namijenjeni za korištenje od strane DIY korisnika. Ovo jamstvo se ne može prenijeti.

OGRAIČENJA

Ovo jamstvo primjenjuje se samo na oštećene dijelove/komponente i ne pokriva popravke zbog:

1. Normalnog trošenja i habanja.
2. Rutinskog podešavanja.
3. Oštećenja uzrokovanih nepravilnim rukovanjem/zloupotrebom/pogrešnom upotrebom ili nemarom.
4. Pregrijavanjem zbog lošeg održavanja.
5. Oštećenja zbog toga jer pričvršni elementi postanu labavi/odspojeni zbog slabog održavanja.
6. Oštećenja uzrokovanih nepravilnim čišćenjem s vodom.
7. Servisiranja strojeva ili popravaka od strane servisnih centara koji nisu ovlašteni od tvrtke Greenwork Tools.
8. Strojevi su nepravilno sklopjeni ili podešeni.
9. Oštećenja uzrokovanih nepravilnim korištenjem stroja.
10. Oštećenja uzrokovanih nepravilnom vinterezijom (tlačne podloške)
11. Stavke koje se smatraju potrošnim dijelovima nisu pokrivene jamstvom, uključujući to ne ograničavajući se na:

- Baterije
- Električne kabele
- Oštrice i sklopove oštrica
- Remene
- Filtere
- Glave i držače alata

12. Određeni proizvodi mogu sadržavati komponente poput motora, prijenosa od drugog proizvođača, ove stavke bit će predmet odgovarajućeg jamstva proizvođača osim gdje se tvrtka Greenworks Tool Europe GmbH slaže potpisati bilo kakve tvrdnje izvan navedenog jamstvenog roka proizvođača.
13. Rabljena dobra nisu pokrivena ovim jamstvom.
14. Rezervni pričvršni elementi, zamjenske ili dodatne komponente koje nisu isporučene ili odobrene od strane tvrtke Greenworks Tools Europe GmbH.

Jamstvo

Za potvrdu jamstva na bilo koji proizvod pod ovom izjavom potreban je dokaz originalne kupovine. Izvadak od kreditne kartice nije dovoljan za dokaz o kupovini. Na prvaj instanci kada dođe do korištenja jamstva korisnik treba vratiti proizvod na mjesto kupovine proizvoda s dokazom o kupovini. Stroj treba poslati u naš centralni servis i izvršiti provjeru. Ako se pronađe da je stroj u kvaru bit će popravljen i vraćen natrag na adresu korisnika bez naknade. Strojevi čiji je popravak manji od 100 eura uključujući poreze općenito se zamjenjuju.

Ako centralni servis pronađe da stroj nije u kvaru, korisnik plaća trošak popravka.

Ovo jamstvo podložno je promjeni kako bi se uskladilo s potrebama proizvoda. Kopija najnovijeg jamstva dostupna je na stranici www.greenworkstools.eu.



Greenworks Tools kodukasutuseks ette nähtud seadmete (DIY) garantiieeskiri



„Greenworks Tools“ buitines paskirties įrenginių garantijos taisyklės

GARANTIAEGS

Kõikidele Greenworks Toolsi uute seadmete osadele ja töölusele antakse 2-aastane garantii, mis hakkab kehtima ostukuupäeval. Kui seadmeid kasutatakse kutselise kasutaja poolt ärilisel eesmärgil, antakse 30-päevane garantii, sest Greenworks Tools seadmed on ette nähtud põhiliselt kodukasutuseks (DIY).
Garantii ei ole ülekantav.

PIIRANGUD

See garantii on rakendatav ainult nõuetekohaselt mittetöötavatele detailidele/osadele ja ei ole rakendatav järgmistel juhtudel.

- Loomulik kulumine.
- Tavapärase häälestamine ja reguleerimine.
- Vigastus on põhjustatud väärest käsitsemisest, mittesihhparasest kasutamisest, valest kasutamisest või hooletusest.
- Puudulikust hooletusest tingitud ülekuumenemine.
- Puudulikust hooletusest tingitud vigastus, mille puhul liitmikud või kinnitid on lõtvunud või emaldunud.
- Veega pesemisest tingitud vigastus.
- Seadmeid pole hooldatud ja teinudatud Greenworks Toolsi poolt heaks kiidetud hoolduskeskustes.
- Seadmed on valesti kokku pandud või reguleeritud.
- Seadme väärkasutamisest tingitud vigastus.
- Talveks ette valmistamata jätmisest tingitud vigastus (kõrgsurvepesuritel).
- Tavaline garantii ei kehti alpool loetletud kuluvatele osadele, kuid mitte ainult:
 - akud,
 - elektriikaablid,
 - lõiketerad ja lõiketerade koostud,
 - veorihmad,
 - filtrid,
 - kinnituspadrunid ja tõristahoidikud.
- Seadmetes leiduvate teise tootja osadele, nagu mootorid, käigukastid, kehtib vastava tootja garantiieeskiri, mille kohustused tagab Greenworks Tools Europe GmbH ka väljaspool selle teise tootja garantiiaega.
- See garantiieeskiri ei kehti teise kasutusringi seadmetele.
- Seadmele on paigaldatud varuosad, asenduosad või lisaosad, mis ei ole tarnitud või heaks kiidetud Greenworks Tools Europe GmbH poolt.

Garantii

Iga selle garantiieeskirjaga rakenduva seadme garantii aluseks on ostu originaaldokument. Ostu ei saa tõendada krediitkaardi väljavõttega. Garantiijuhtumil korral tuleb kliendil esmalt tagastada seade ostukohta koos ostu tõestava dokumendiga. Seade saadetakse meie kesksesse teenindusasutusse, kus tehakse selle ülevaatus. Kui tuvastatakse seadme rikkisolek, siis see parandatakse ja saadetakse tagasi kliendi aadressile tasuta. Kui seadme jäehind koos käibemaksuga on vähem kui 100 eurot, siis see tavaliselt asendatakse.

Kui meie keskses teeninduskeskuses garantiiga kaetud riket ei leita, siis teavitatakse klienti, et tal tuleb tasuda remondi maksumus.

Garantiieeskirja võidakse aeg-ajalt muuta, et seda kohandada uute toodete vajadustele. Garantiieeskirja viimane versioon on saadaval veebilehel www.greenworkstools.eu.

GARANTIJOS LAIKOTARPIS

Visi nauji „Greenworks Tools“ įrenginiai yra tiekiami su 2 metų garantija dalimis ir darbu, kuri galioja nuo pradinio įsigijimo dienos. Jeigu įrenginiai naudojami profesionaliam darbui, jiems galioja 30 dienų garantija, nes „Greenworks Tools“ gaminiai yra skirti visų pirma buitiniams naudotojams. Ši garantija yra neperduodama.

APRIBOJIMAI

Ši garantija galioja tik defektuotoms dalims ar komponentams ir nėra taikoma remontui, kurio prireikia dėl:

- įprasto nusidėvėjimo;
- rutinio derinimo ar regulavimo;
- žalos, kuri buvo padaryta netinkamai kilnojant, naudojant, piktnaudžiaujant arba elgiantis aplaidžiai,
- įrenginių perkaitus dėl techninės priežiūros stokos;
- žalos, kuri atsirado atsipalaidavus arba atitrūkus detalėms ar tvirtinimo elementams, nes nebuvo atliekama techninė priežiūra;
- žalos, kuri buvo padaryta plaunant vandeniui;
- įrenginių priežiūros arba remonto darbus atliko asmenys, kurie nėra įgalioti „Greenworks Tools“ serviso centrai;
- netinkamo įrenginių surinkimo arba regulavimo;
- žalos, kuri buvo padaryta netinkamai naudojant įrenginį;
- žalos, kuri buvo padaryta dėl netinkamo paruošimo žiemai (slėginiai plautuvai).
- Dalykams, kurie laikomi vartojimo reikmenimis, garantija paprastai netaikoma, o tokiais reikmenimis be kita ko laikomi:
 - akumulatoriai;
 - elektros laidai;
 - ašmenys ir ašmenų komplektai;
 - diržai;
 - filtrai;
 - griebtuvai ir įrankių laikikliai.
- Tam tikrose gaminiuose gali būti komponentų, pavyzdžiui, variklių ar transmisijų, kuriuos pagamino kitas gamintojas. Šiems komponentams bus taikomos atitinkamo gamintojo garantinės taisyklės, išskyrus tuos atvejus, kai „Greenworks Tools Europe GmbH“ sutinka apsiimti nagrinėti pretenzijas, pateiktas ne per minėto gamintojo garantinį laikotarpį.
- Ši garantija nėra taikoma perparduotiems gaminiams.
- Garantija nėra taikoma sumontuotoms atsarginėms, pakaitinėms arba papildomoms dalims, kurių „Greenworks Tools Europe GmbH“ netiekia arba nėra patvirtinusi.

Garantija

Norint pagal šias taisykles pateikti garantinę pretenziją dėl bet kurio gaminio, būtina pateikti šio gaminio pirminio įsigijimo įrodymą. Kredito kortelių išrašai nėra laikomi pakankamu įsigijimo įrodymu. Pirmą kartą įvykus garantiniam įvykiui, pirkėjas turi grąžinti gaminį į pirminio įsigijimo vietą ir pateikti įsigijimo įrodymą. Įrenginys bus nusiųstas į mūsų pagrindinį serviso centrą ir ten jis bus patikrintas. Jeigu bus nustatyta, kad įrenginys turi defektą, jis bus nemokamai suremontuotas ir pristatytas pirkėjo adresu. Įrenginiai, kurių mažmeninės prekybos kaina kartu su pardavimo mokesčiais neviršija 100 eurų, paprastai yra pakeičiami naujais.

Jeigu pagrindinis serviso centras nustatys, kad įrenginys garantinių defektų neturi, tuomet pirkėjui bus pasiūlyta suremontuoti įrenginį už atitinkamą kainą.

Šios garantijos taisyklės laikui einant gali būti keičiamos, kad derintųsi su nauju gaminių ypatumais. Naujausią garantijos taisyklių versiją visada galima rasti adresu www.greenworkstools.eu.

**GARANTIJAS PERIODS**

Visas Greenworks Tools ierīces ir piegādātas ar 2 gadu garantiju daļām un aprīkojumiem, sākot no iegādes datuma. Profesionāli izmantotajām Greenworks Tools ierīcēm ir 30 dienu garantija, jo tās ir galvenokārt paredzētas izmantošanai DIY patērētājiem.

Garantija nav nododama tālāk.

IEROBEŽOJUMI

Šī garantija attiecas tikai uz bojātām daļām/komponentēm no neatliecās uz labojumiem saistībā ar:

1. Normāls nolietojums un pīsumi.
2. Ikdienas saskaņošana un pielāgošana.
3. Bojājumi, kurus izraisījusi nepareiza apiešanās/jaunprātīga izmantošana/nepareiza lietošana vai nolaidība.
4. Pārkaršana apkopes neveikšanas dēļ.
5. Bojājumi, kas radušies tādēļ, ka pielāgojumi/stiprinājumi kļūvuši valģīgi/atvienojušies apkopes neveikšanas dēļ.
6. Bojājumi, kas radušies tīrot ar ūdeni.
7. Ierīces apkopi vai labošanu veikuši Greenworks Tools neapstiprināti centri.
8. Ierīces nepareizi uzstādītas vai pielāgotas.
9. Bojājumus izraisījusi ierīces nepareiza lietošana.
10. Bojājumus izraisījusi ierīces nepareiza izziemošana (spiediena mazgātājiem).
11. Sastāvdaļas, kas uzskatāmas par palīgmateriāliem parasti nesedz garantiju, tai skaitā, bet neaprobežojoties ar:
 - akumulatori
 - elektrības vadi
 - asmens un tā sastāvdaļas
 - siksnas
 - filtri
 - plātes un instrumentu turētāji
12. Noteiktas preces var saturēt komponentes kā dzinējus, transmisijas no dažādiem ražotājiem, šīs sastāvdaļas attieksies uz attiecīgā ražotāja garantijas politiku, izņemot, ja Greenworks Tools Europe GmbH piekrit izskatīt sūdzības ārpus ražotāja garantijas perioda.
13. Šī garantijas politika neattiecas uz lietotām precēm.
14. Greenworks Tools Europe GmbH nepiegādātu un neapstiprinātu rezerves, aizstājēj vai papildu komponentu pielāgošana.

Garantija

Lai izvairītu prasību par garantiju ikvienai precei saskaņā ar šo politiku, nepieciešams oriģināls pirkuma pierādījums. Kredītkartes pārskats nav uzskatāms par atbilstošu pirkuma pierādījumu. Pirmajā reizē, kad notiek uz garantiju attiecināms gadījums, preces lietotājam tās jāatgriež oriģinālajā pirkuma vietā, kopā ar pirkuma pierādījumu. Ierīce tiks nosūtīta uz mūsu centrālo pakalpojumu centru, lai veiktu pārbaudi. Ja noskaidrosies, ka ierīce ir defekta, tā tiks salabota un nosūtīta atpakaļ preces lietotājam bez maksas. Ierīces, kuras pārdo par mazāk nekā 100€, tā skaitā pārdošana nosodki, tiks nomaiņātas pilnībā.

Ja centrālo pakalpojumu centrs noskaidros, ka ierīcei nav defekta, par to paziņos preces lietotājam, kuram būs jāmaksā par labošanu.

Šī garantijas politika var laiku pa laikam mainīties, lai pielāgotos jaunai preču vajadzībām. Jaunākās garantijas politikas kopija ir pieejama www.greenworkstools.eu.

**ZĀRUČNĀ DOBA**

Všetky stroje společnosti Greenworks Tools sa dodávajú s 2-ročnou zárukou na diely a vypracovanie od dátumu zakúpenia. Pre stroje používané profesionálne je dispozícií je 30-dňová záruka, keďže stroje Greenworks Tools sú určené primárne na použitie zákazníkmí v domácich dielnach.

Táto záruka je neprenosná.

OBMEDZENIA

Táto záruka platí len na chybné diely/komponenty a nepokryvá opravu dôsledkom:

1. Bežného opotrebovania.
2. Bežného nastavovania alebo úpravy.
3. Škôd v dôsledku nesprávnej manipulácie/zlého zaobchádzania/nesprávneho používania alebo nebalosti.
4. Prehriatia v dôsledku nedostatočnej údržby.
5. Škôd v dôsledku uvoľnenia/odpojenia armatúr/upínadiel pri nedostatočnej údržbe.
6. Škôd spôsobenými čistením vodou.
7. Strojov servisovaných alebo opravovaných v servisných centrách neautorizovaných spoločností Greenworks Tools.
8. Strojov nesprávne zmontovaných alebo nastavených.
9. Škôd spôsobených nesprávnym používaním stroja.
10. Škôd spôsobených nesprávnym otužovaním (tlakové podložky)
11. Položky považované za spotrebné diely nie sú bežne pokryté touto zárukou, napríklad:
 - Akumulatory
 - Elektrické káble
 - Ostria a zostavy ostrí
 - Remene
 - Filtre
 - Sklučovadlá a držiaky nástrojov
12. Určité produkty môžu obsahovať komponenty, napríklad motory, prevodovky od alternatívneho výrobcu a tieto položky budú podliehať záručným podmienkam príslušného výrobcu, okrem prípadov, kedy spoločnosť Greenworks Tools Europe GmbH súhlasí, že prijíma akékoľvek nároky mimo uvedenej záručnej doby výrobcu.
13. Tovary z druhej ruky nie sú pokryté týmito záručnými podmienkami.
14. Inštalácie náhradných dielov alebo extra komponentov, ktoré nie sú dodané alebo schválené spoločnosťou Greenworks Tools Europe GmbH.

Záruka

Na nárokovanie si záruky na ľubovoľný produkt podľa týchto podmienok je potrebný oriģinálny doklad o zakúpení. Výpis z kreditnej karty nie je dostatočný doklad o zakúpení. Pri prvom výskyte záručnej udalosti musí zákazník vrátiť produkt na pôvodnom mieste zakúpenia s príslušným dokladom o zakúpení. Stroj bude odoslaný do nášho centrálneho servisného zariadenia a bude vykonaná kontrola. Ak sa zistí, že je stroj chybný, bude bezplatne opravený a odoslaný späť na adresu zákazníka. Všeobecne platí, že stroje, ktoré stoja menej ako 100 € vrátane DPH, budú vymenené.

Ak centrálne servisné zariadenie zistí, že stroj nie je chybný, zákazníkovi bude oznámené, že musí zaplatiť náklady opravy.

Tieto záručné podmienky sa môžu občas zmeniť ako prispôbenie potrebám našich nových produktov. Kópia najnovších záručných podmienok sa nachádza na adrese www.greenworkstools.eu.



Гаранционни правила на Greenworks Tools за самоделни машини

ПЕРИОД НА ГАРАНЦИЯТА

Всички машини на Greenworks Tools се предоставят с 2-годишна гаранция за сервизна дейност и резервни части, считано от датата на закупуване на продукта. Предоставя се само 30-дневна гаранция за професионално използваните машини, защото продуктите на Greenworks Tools са предназначени предимно за клиенти, работещи със самоделни машини.

Настоящата гаранция не може да се прехвърля.

ОГРАНИЧЕНИЯ

Настоящата гаранция е валидна само за дефектни части/компоненти и не покрива ремонти, породени от:

1. Нормално износване и амортизация.
2. Рутинни настройки или дейности по регулиране.
3. Повреди, причинени от неправилно боравене/злоупотреба/грешно използване или проява на небрежност.
4. Прегряване поради лоша поддръжка.
5. Повреди поради разхлабени/разкачени снадки или скрепителни елементи в следствие на лоша поддръжка.
6. Повреди, причинени в следствие на почистване с вода.
7. Машини, обслужвани или ремонтирани от сервизни центрове, които не са оторизирани от Greenworks Tools.
8. Машини, които са сглобени или регулирани неправилно.
9. Повреди, породени от неправилно боравене с машината.
10. Повреди, породени от неправилно зазимяване (водоструйки)
11. Елементи, които се считат за консумативи, но обикновено не се покриват от гаранцията, включително (но не само):

- Батерии
- Електрически кабели
- Остриета и комплекти остриета
- Ремъци
- Филтри
- Патронници и държачи за инструменти

12. Някои продукти могат да съдържат компоненти (например двигатели, трансмисии) от други производители – за тези елементи са в сила гаранционните условия на съответния производител освен в случаите, когато Greenworks Tools Europe GmbH се съгласи да покрие щетите, които не се покриват от гаранционния период на този производител.

13. Стоки втора употреба не се покриват от настоящата гаранция.

14. Монтирането на резервни части, заместващи или допълнителни компоненти, които не са предоставени или одобрени от Greenworks Tools Europe GmbH.

Гаранция

За предявяване на гаранционен иск за даден продукт трябва да се предостави доказателство за първоначалното му закупуване.

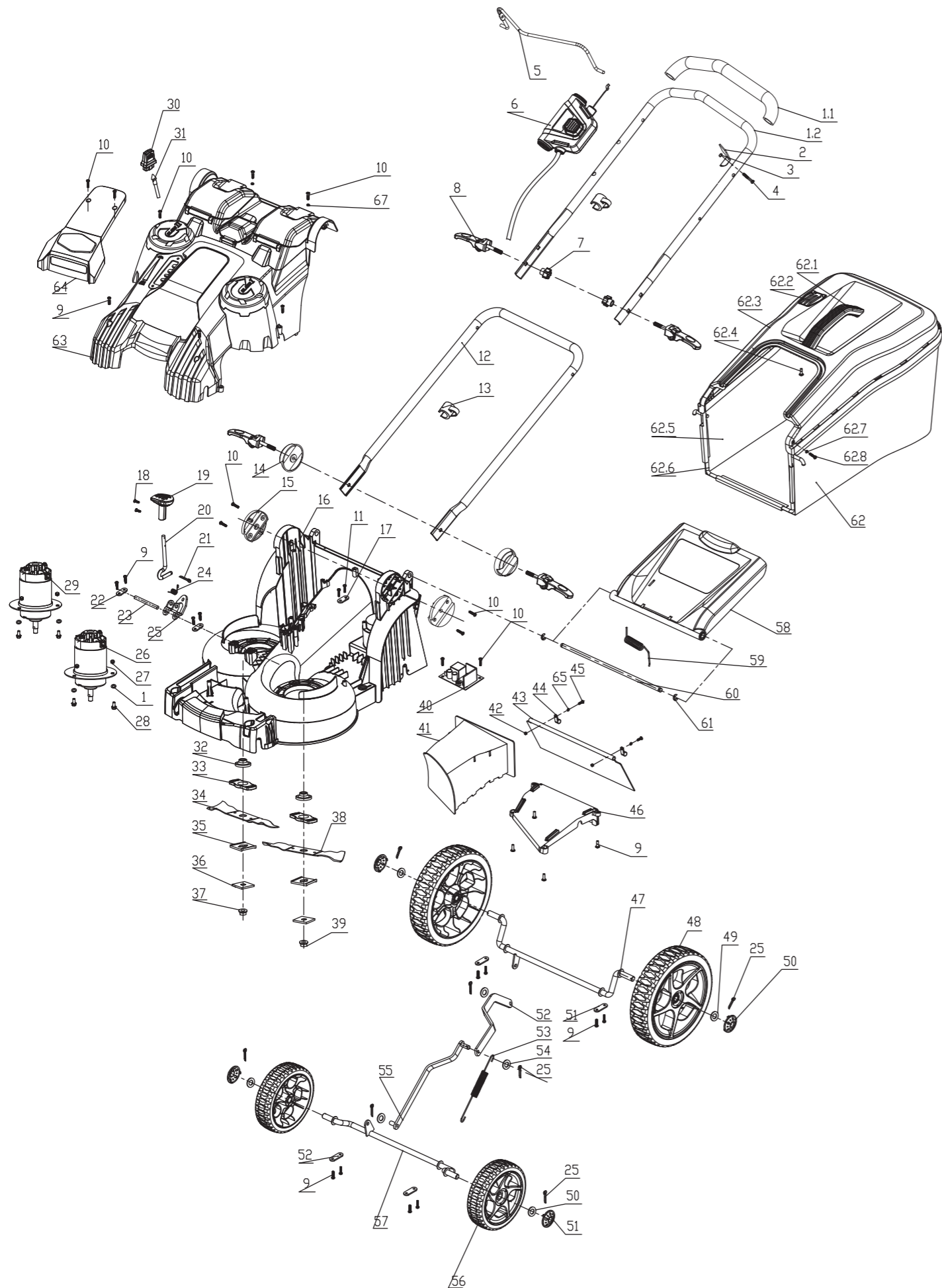
Извлеченията от кредитни карти не представляват валидно доказателство за закупуване. При първото възникване на условие, позволяващо предявяване на гаранционен иск, клиентът трябва да занесе продукта на мястото на неговото първоначално закупуване, където трябва да предостави доказателство за закупуването.

Машината ще бъде изпратена до нашия главен сервизен център, където ще бъде извършена инспекция. Ако се установи фабричен дефект по машината, тя ще бъде безплатно ремонтирана и изпратена обратно на адреса на клиента. Машините на пазарна стойност под 100 евро (вкл. данък продажба) обикновено ще бъдат подменени с нови.

Ако нашият главен сервизен център не установи фабрични дефекти по машината, клиентът ще бъде уведомен, че той ще трябва да заплати разходите по ремонта на продукта.

Настоящите гаранционни правила могат да бъдат променяни периодично, за да бъдат актуално адаптирани към новите продукти. Копие на най-актуалните гаранционни правила е налично на адрес www.greenworkstools.eu.

Exploded View



Parts List

ITEM NO.	PART NO.	DESCRIPTION	QTY	ITEM NO.	PART NO.	DESCRIPTION	QTY
1	31104488	Upper handle assy.	1	41	34141486	Mulching plug	1
1.1	34135486	Foam grip	1	42	3221237	Lock nut M4	2
1.2	33310470	Upper handle	1	43	34127486-2	Rear shield	1
2	33323250-1	Stop sheet	1	44	3330490-1	Wire clip	2
3	3220439	Lock nut M5	1	45	3220511D	Screw M4x12.5	2
4	32208234A	Screw M5x30	1	46	34128486	Rear baffle	1
5	33305469-3	Motor bail	1	47	33302486	Rear wheel axle	1
6	311021163-4C	Motor engagement box assy.	1	48	34102486	10" wheel	2
7	34106467-1	Knob	2	49	3220898	Washer	4
8	31102467-2	Cam lock assy.	4	50	34106488	Wheel cover	4
9	32204113D	Screw ST4.2x20-C	14	51	33318486	Wheel axle washer	4
10	32201572	Screw ST4.2x14	12	52	33304486	Link bar (rear)	1
11	32202517	Screw ST4x10	5	53	33306486	Height adjustment tension spring	1
12	33315486-1	Lower handle	1	54	32904131-1	Washer	3
13	34135469A	Cord guide	2	55	33303486	Link bar (front)	1
14	34105470-2	Cam lock cover	2	56	34103486	7" wheel	2
15	34123486	Cam lock base	2	57	33311486	Front wheel axle	1
16	34105486	Deck	1	58	34126486	Rear cover	1
17	3410403	Wire clip	1	59	33904486	Torsion spring, rear cover	1
18	32201470	Srew M3x8	2	60	33317486	Rear cover rod	1
19	34109470-1	Height adjustment knob	1	61	3290506	Retaining ring 8	2
20	33305486	Height adjustment lever	1	62	31108486	Grass catcher bag assy.	1
21	3290135	Pin φ2.5	8	62.1	34132486	Catcher bag handle	1
22	33306470	Height adjustment plate	2	62.2	34133486	Indicator	1
23	33201470	Height adjustment axle	1	62.3	34130486	Grass catcher bag cover	1
24	33901470	Height adjustment torsion spring	1	62.4	32201572	Screw ST4.2x14	2
25	33305470	Height adjustment bracket	1	62.5	34125486	Grass catcher bag	1
26	36101486	Motor, 5335Z-40V/20"	1	62.6	33316486	Grass catcher frame	1
27	3220537	Lock nut M6	6	62.7	3290305	Washer	2
28	3220135	Bolt M6x25	6	62.8	3220511D	Screw M4x12.5	2
29	36101486A	Motor, 5335F-40V/20"	1	63	31109486	Motor cover assy.	1
30	31201470	Key	1	64	34111486	Upper cover	1
31	34903250	knit	15 cm	65	3290305	Washer	4
32	33320486	Spindle guard	2				
33	34106486	Blade holder	2				
34	33308486	Reverse blade	1				
35	34107486	Blade insulator	2				
36	33309486	Spacer	2				
37	3220535A	Nut M10x1.25	1				
38	33307486	Blade	1				
39	3221037A	Nut M10x1.25	1				
40	36202486-2A	Power switch board	1				